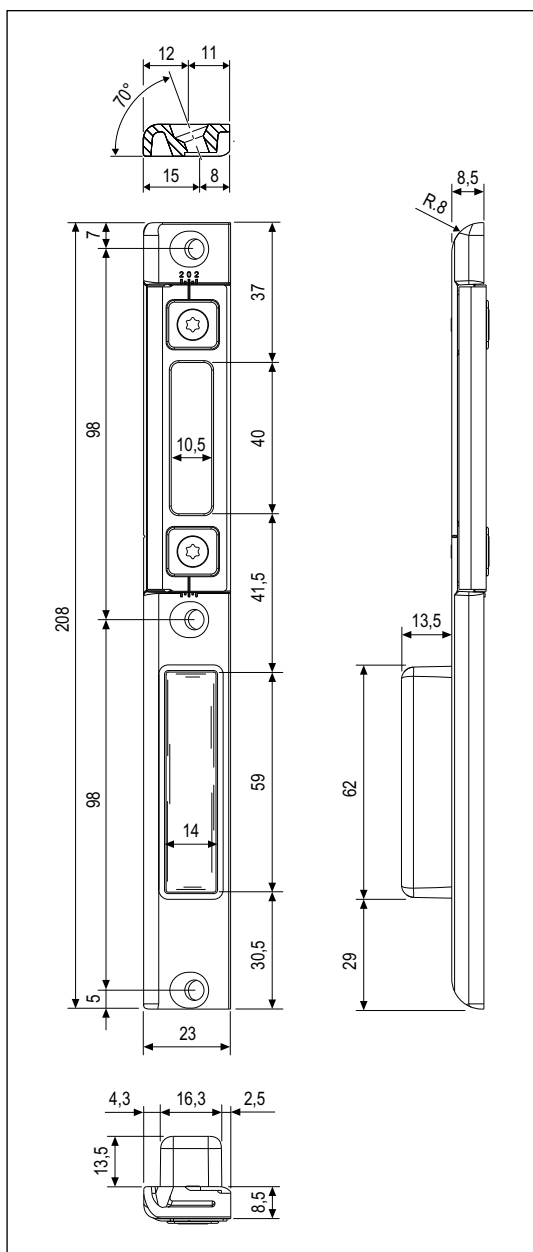




Registrabile - Scrocco+catenaccio, interasse 85 e 92 mm

Aria 4 mm, interasse 13



Apertura	Tipologie di portoncino e porta-finestra ad anta singola o doppia.
Montaggio	Predisporre sui serramenti aria 4, interasse 13 l'apposita fresatura 208x23x8,5 utilizzando la dima F01700.01.03 e pantografo con anello guida 27 mm e fresa $\varnothing 16$ mm.
Materiale	Zama + acciaio
Utilizzo	Incontro regolabile per scrocco e catenaccio, da abbinare a serrature Unitop e Sicurtop interasse 85.
Fissaggio	Con viti da 4x40 mm

Specifiche d'ordine

Articolo	Tipo	Dimensioni mm
F851DC.29.15	dx	23x208x8,5
F852DC.29.15	sx	23x208x8,5

Esempio di applicazione

