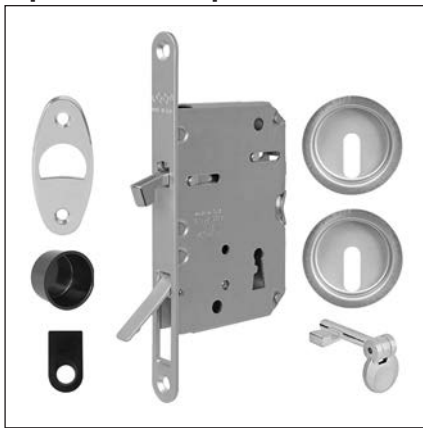


Scivola Tre Class Kit M tondo - solo chiave, spessore porta 40-48 mm



Utilizzo

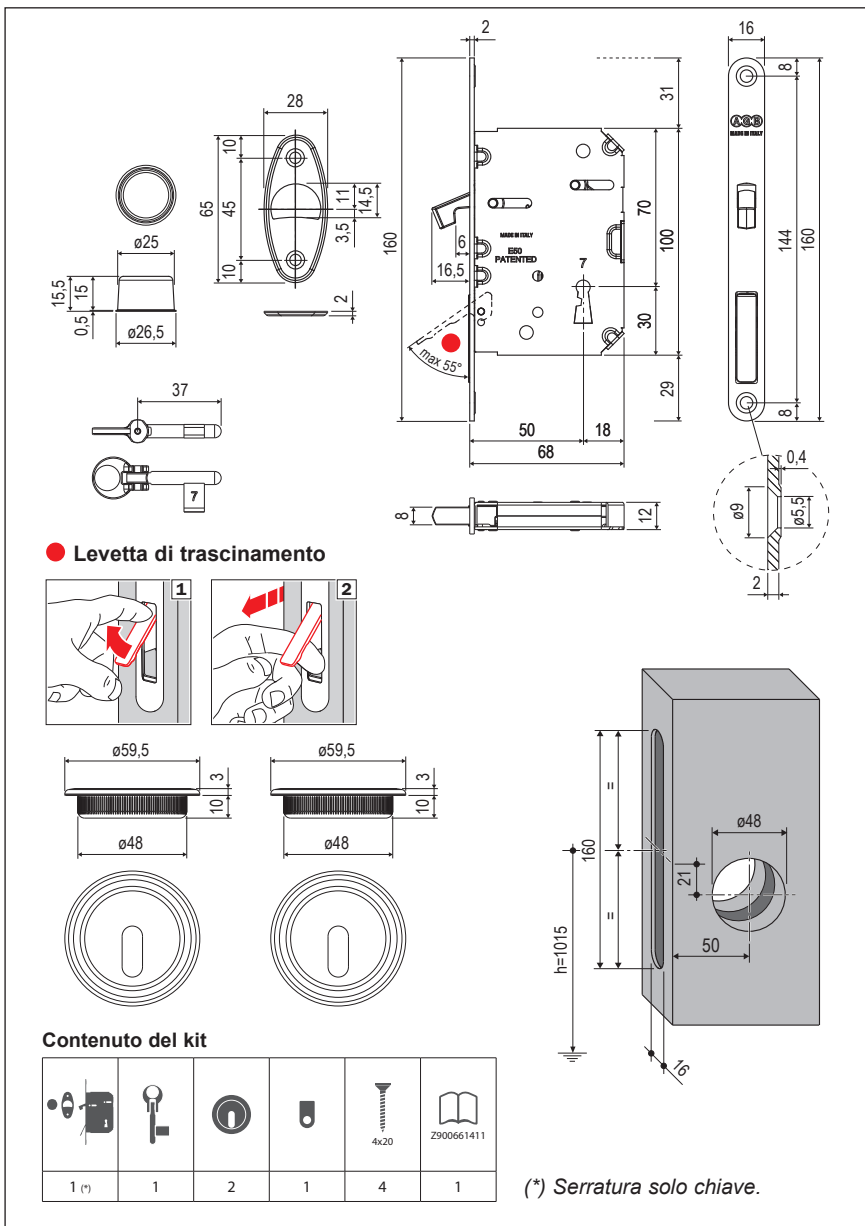
Per movimentare l'anta, utilizzare la levetta di trascinamento posta nel frontale della serratura.

L'impugnatura ergonomica consente di superare la resistenza dei sistemi di ammortizzo delle porte scorrevoli.

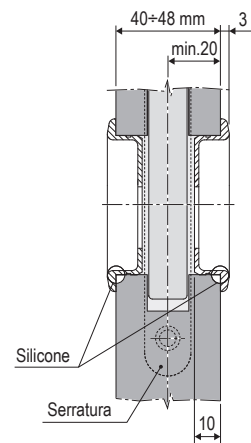
Fissaggio

Le rosette sono fissate ad incasso, con l'ausilio di silicone.

Seguire le istruzioni di montaggio inserite all'interno della confezione. Per i fori d'incasso delle rosette sono disponibili le frese art. Z00005.48.01 - diametro 48 mm.



FISSAGGIO ROSETTE



Specifiche d'ordine

Materiale	Articolo	
ACCIAIO	B04682.50.XX	1

NB. Riferirsi al listino in vigore per verificare la disponibilità delle finiture.

