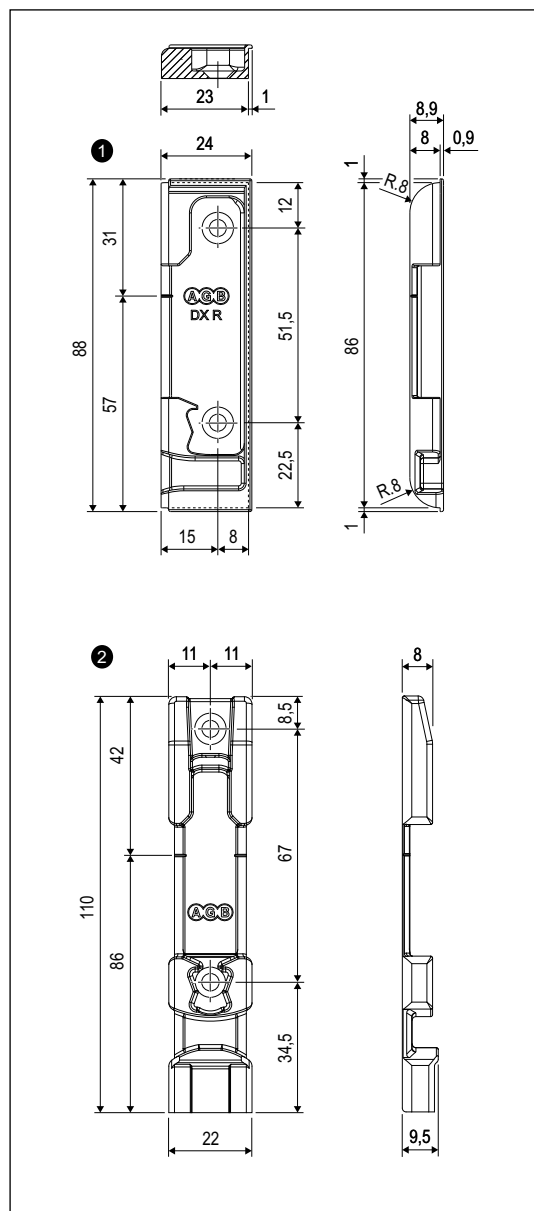
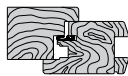


# Ribalta



Per terminali con gancio ribalta,  
aria 4 e 12 mm, interasse 13 mm



Apertura	Anta ribalta
Corsa	18+18 mm
Materiale	Zama
Fissaggio	Legno: N° 2 viti da 3,5x35 mm a 4x40 mm.

## Specifiche d'ordine

Rif.	Articolo	Aria	Dimensioni mm
❶	A514DX.DC.01 *	4	23x8x86
	A514SX.DC.01 *	4	23x8x86
❷	A51400.CR.01	12	22x8x110

\* NB. Per la fresatura utilizzare dima A52014.06.00.