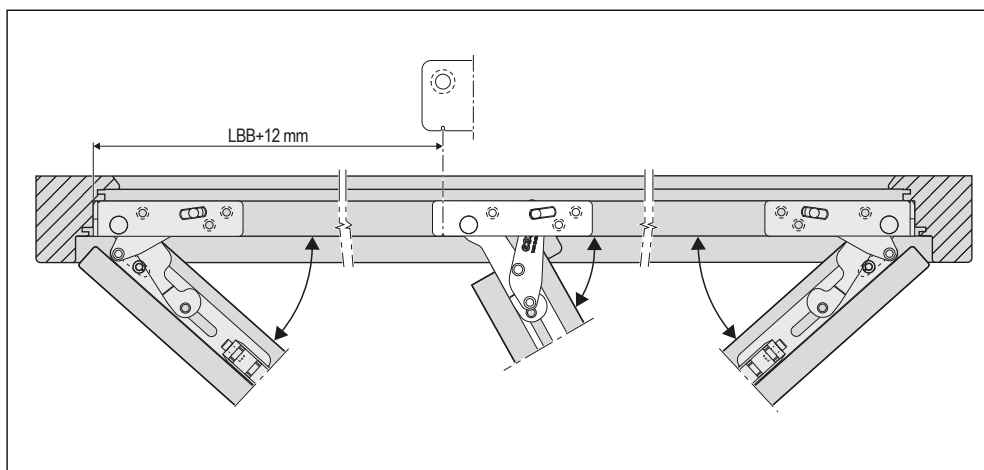
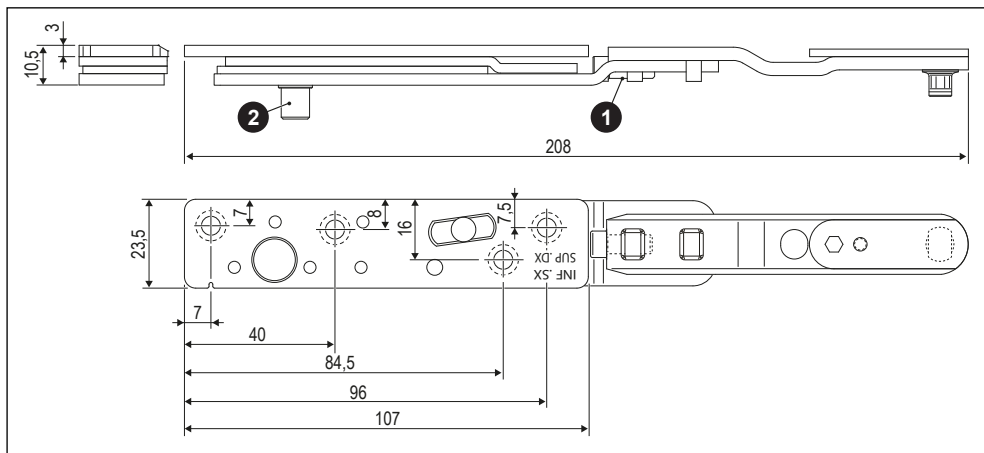
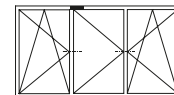


## Articolazione - parte telaio Plana per terza anta, interasse 13, legno



### Descrizione

Articolazione superiore per terza anta parte telaio, disponibile in versione destra o sinistra.

### Utilizzo

Compatibile con finestre rettangolari con apertura solo a bandiera con peso fino a 100 kg. Per serramenti con sede a telaio da 24 mm e aria 12 mm su tutti i lati. In questo tipo di configurazione aprire sempre l'antra centrale per ultima.

### Registrazione

Regolazione laterale di +4/-2 mm agendo con chiave a brugola da 4 mm sulla vite ①.

Regolazione in pressione di  $\pm 1$  mm agendo sul perno ② e seguendo le indicazioni in figura.

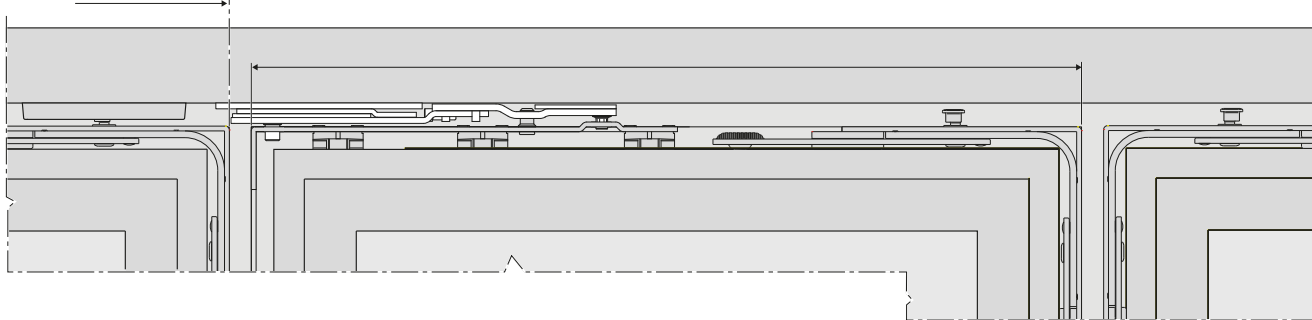
### Fissaggio

Eeguire il preforo utilizzando l'apposita dima prima del fissaggio delle viti. L'articolazione è altresì progettata per essere fissata con foratura autodima.

Per serramenti in legno: viti 4x40 mm; per serramenti in Acciaio/Alluminio-legno/Alluminio Camera Europea: viti da 3,5/4,3x25 mm con filetto idoneo al materiale impiegato per la costruzione dell'infisso.

### Determinazione LBB minimo

Allineamento con tacca



### Specifiche d'ordine

Articolo	Tipo	Parte anta
A52921.32.01	dx	A52920.02.00
A52921.32.02	sx	A52920.02.00