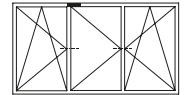
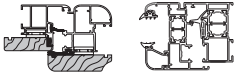


Articolazione - parte telaio Plana per terza anta, interasse 9



Descrizione

Articolazione superiore per terza anta parte telaio, disponibile in versione destra o sinistra.

Utilizzo

Compatibile con finestre rettangolari con apertura a bandiera.

Per serramenti in alluminio legno con sede a telaio da 24 mm e alluminio camera europea, con aria 12 mm su tutti i lati.

In questo tipo di configurazione aprire sempre l'anta centrale per ultima.

Seguire la procedura illustrata nelle istruzioni di montaggio per accoppiare la parte anta a quella telaio.

Registrazione

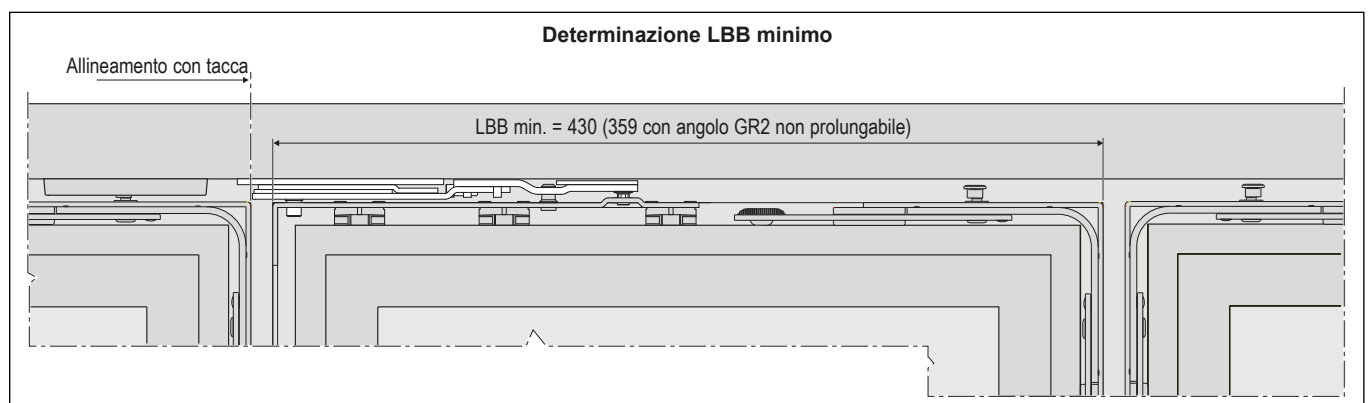
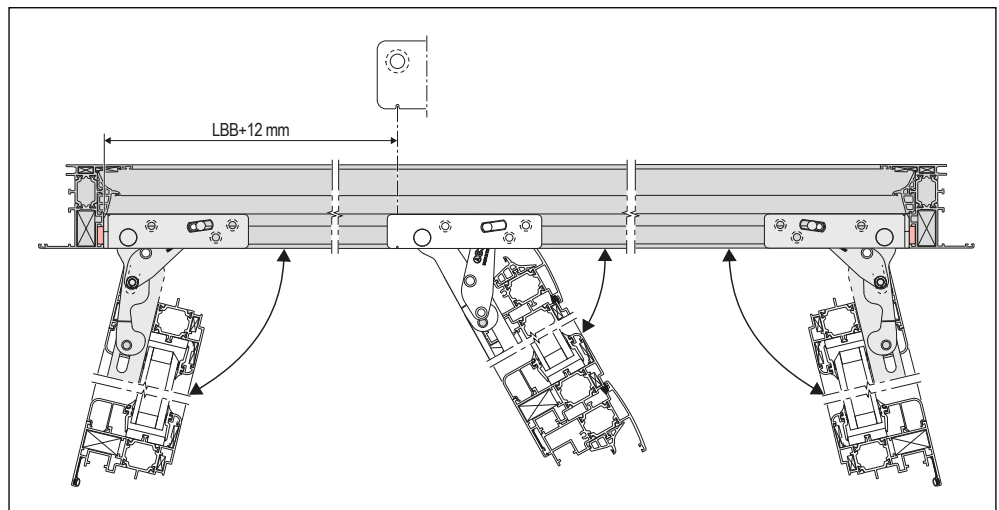
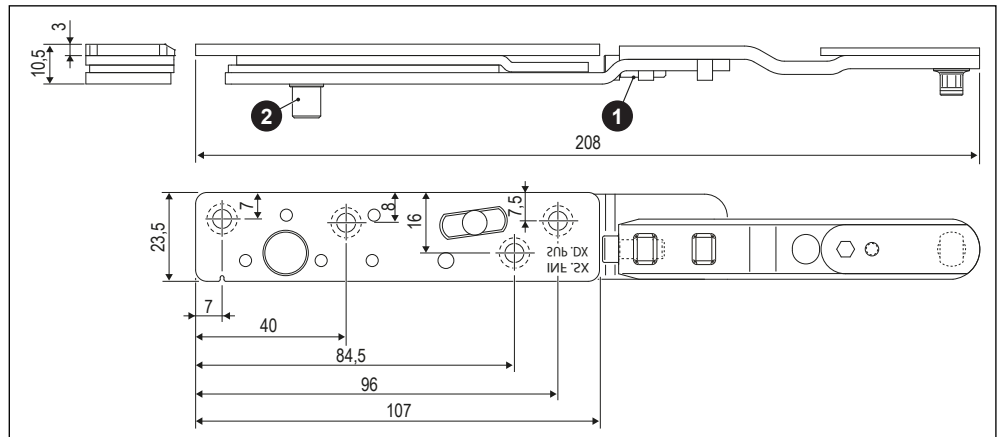
Regolazione laterale di +2/-4 mm agendo con chiave a brugola da 4 mm sulla vite ①.

Regolazione in pressione di ±1 mm agendo sul perno ② e seguendo le indicazioni in figura.

Fissaggio

Eeguire il preforo utilizzando l'apposita dima prima del fissaggio delle viti. L'articolazione è altresì progettata per essere fissata con foratura autodima.

Per serramenti in Acciaio/Alluminio-legno/Alluminio Camera Europea: viti da 3,5/4,3x25 mm con filetto idoneo al materiale impiegato per la costruzione dell'infisso.



Specifiche d'ordine

Articolo	Tipo	Parte anta
A52921.31.01	dx	A52920.02.00
A52921.31.02	sx	A52920.02.00