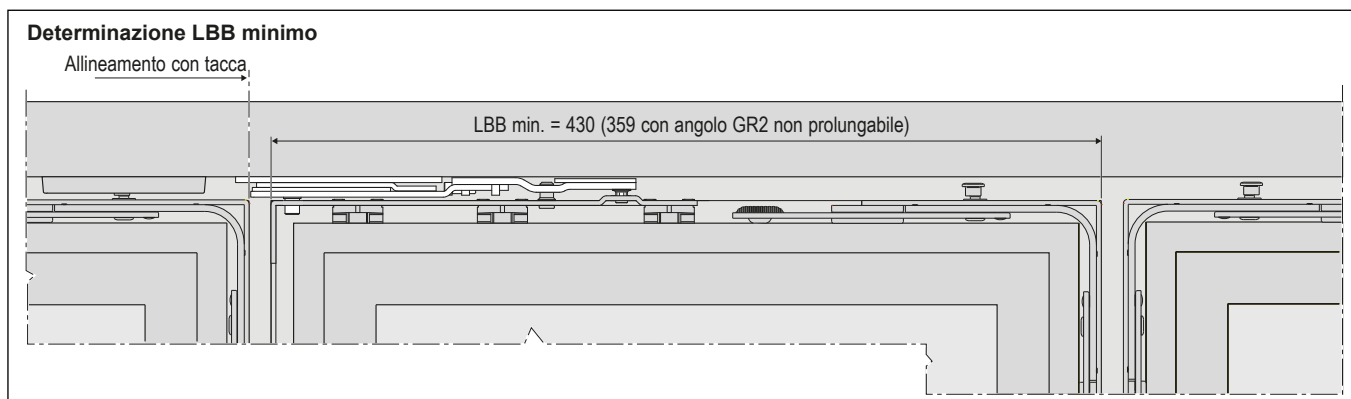
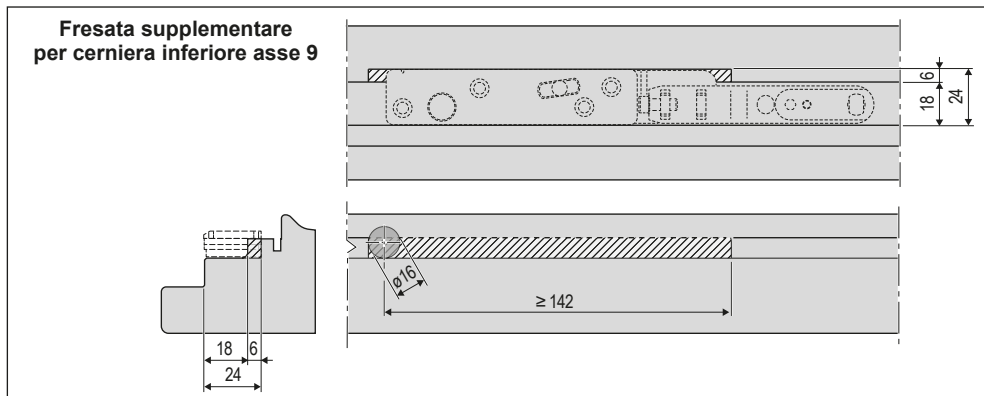
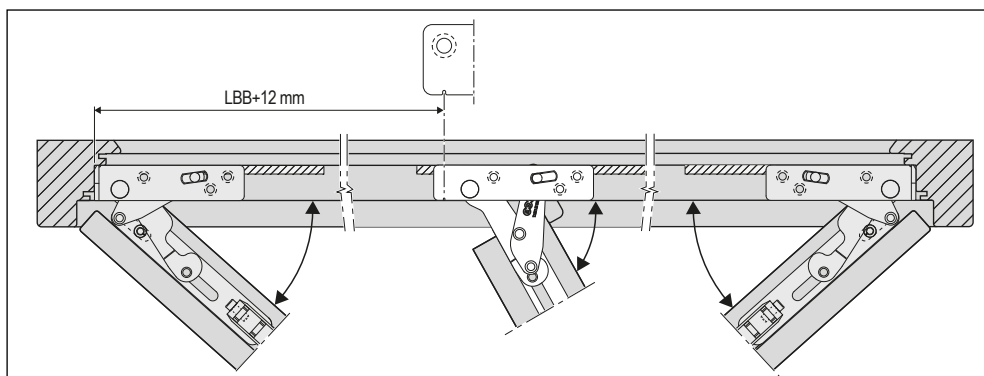
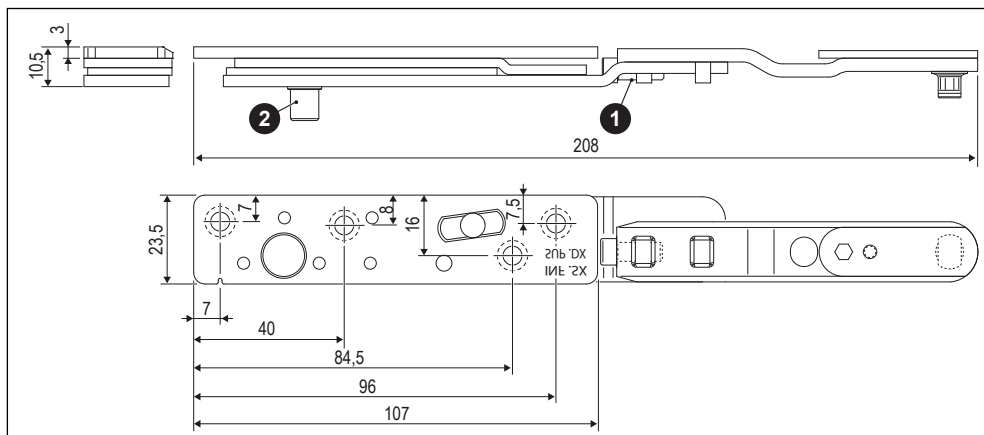
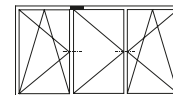
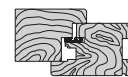


# Articolazione - parte telaio Plana per terza anta, interasse 9, legno



### Descrizione

Articolazione superiore per terza anta parte telaio, disponibile in versione destra o sinistra.

### Utilizzo

Compatibile con finestre rettangolari con apertura solo a bandiera con peso fino a 100 kg.

Per serramenti con sede a telaio da 24 mm e aria 12 mm su tutti i lati.

In questo tipo di configurazione aprire sempre l'antra centrale per ultima.

Seguire la procedura illustrata nelle istruzioni di montaggio per accoppiare la parte anta a quella telaio.

### Registrazione

Regolazione laterale di +4/-2 mm agendo con chiave a brugola da 4 mm sulla vite 1.

Regolazione in pressione di  $\pm 1$  mm agendo sul perno 2 e seguendo le indicazioni in figura.

### Fissaggio

Eeguire il preforo utilizzando l'apposita dima prima del fissaggio delle viti. L'articolazione è altresì progettata per essere fissata con foratura autodima.

Per serramenti in legno: viti 4x40 mm; per serramenti in Acciaio/Alluminio-legno/Alluminio Camera Europea: viti da 3,5/4,3x25 mm con filetto idoneo al materiale impiegato per la costruzione dell'infisso.

### Specifiche d'ordine

Articolo	Tipo	Parte anta
A52921.31.01	dx	A52920.02.00
A52921.31.02	sx	A52920.02.00