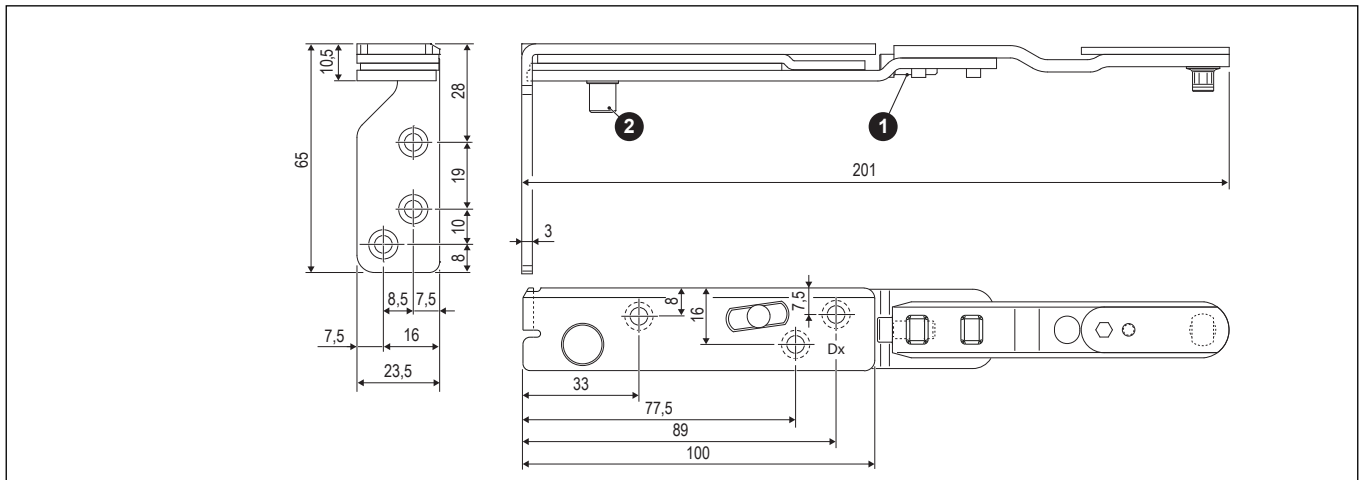
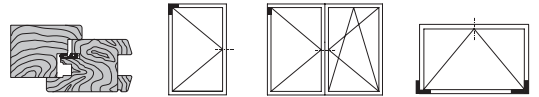


Articolazione - parte telaio Plana per seconda anta, interasse 13, legno



Descrizione

Articolazione parte telaio, disponibile in versione destra o sinistra. Il pattino in materiale plastico garantisce il corretto funzionamento della forbice anche in presenza di sporco poiché copre completamente l'asola di scorrimento.

Utilizzo

Per serramenti con sede telaio 24 mm e aria 12 mm su tutti i lati, in abbinamento alla parte anta (vedere specifiche d'ordine), compatibile con finestre rettangolari on apertura solo a vasistas con peso fino a 100 Kg, oppure solo a bandiera.

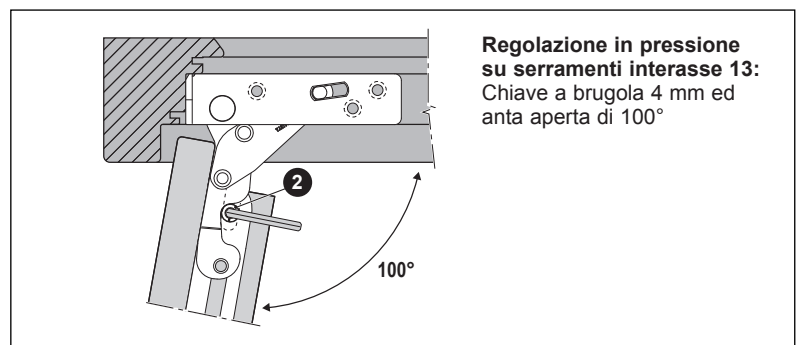
Registrazione

- ① Regolazione laterale di +2/-4 mm agendo con chiave a brugola da 4 mm sulla vite.
- ② Regolazione in pressione di ± 1 mm agendo sul perno e seguendo le indicazioni in figura.

Fissaggio

Eseguire il preforo utilizzando l'apposita dima prima del fissaggio delle viti. L'articolazione è altresì progettata per essere fissata con foratura autodima.

Per serramenti in legno: viti 4x40 mm; per serramenti in Acciaio/Alluminio-legno/Alluminio Camera Europea: viti da 3,5/4,3x25 mm con filetto idoneo al materiale impiegato per la costruzione dell'infisso.



Regolazione in pressione su serramenti interasse 13:
Chiave a brugola 4 mm ed anta aperta di 100°

Specifiche d'ordine

Articolo	Tipo	Parte anta
A52921.02.01	dx	A52920.02.00
A52921.02.02	sx	A52920.02.00