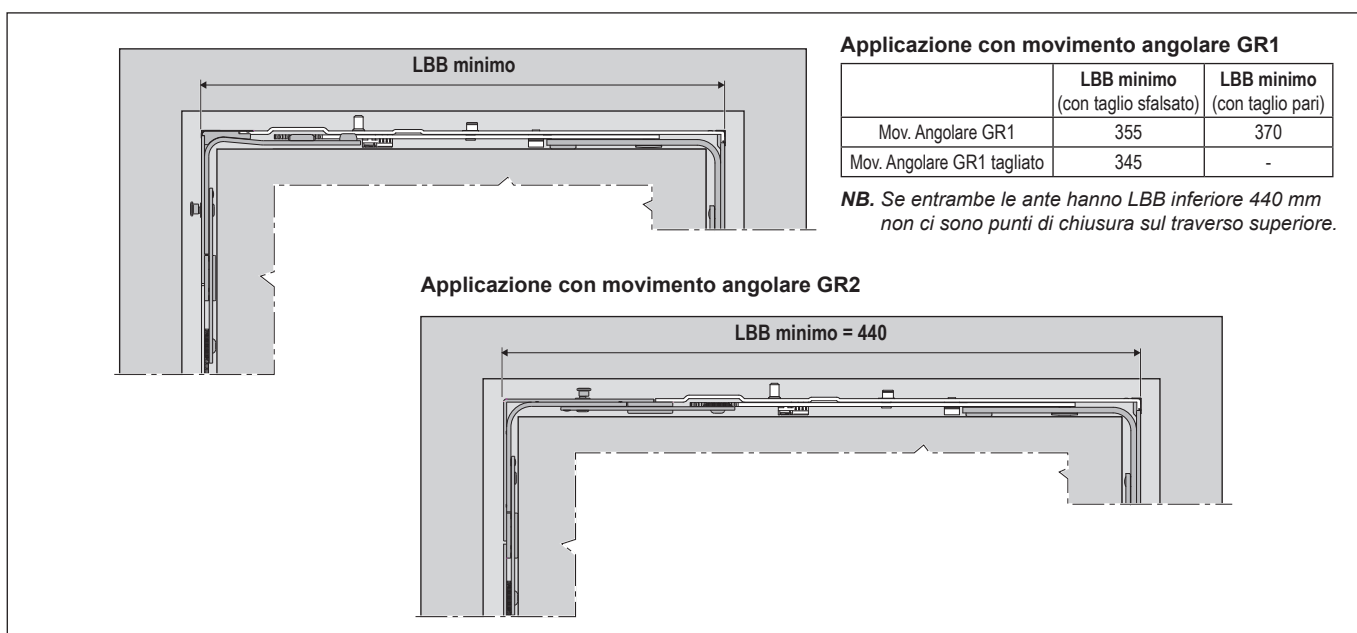
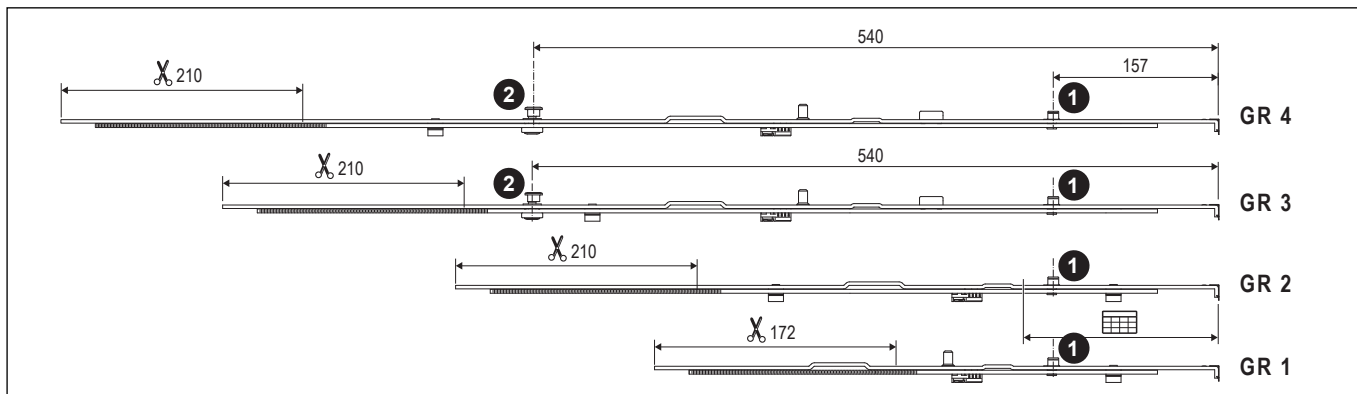
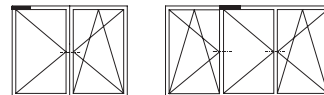


Fusto forbice - parte anta Plana per seconda e terza anta



Descrizione

Fusto forbice per anta secondaria parte anta, dedicato per il sistema Plana, venduto separatamente dalla parte telaio.

Utilizzo

In abbinamento alla forbice parte telaio (vedere specifiche d'ordine), collegare la forbice ad una chiusura angolare con nottolino sul lato montante per garantire la corretta pressione dell'angolo.

Necessario nel caso di utilizzo del catenaccio passante poichè non è possibile il montaggio dell'anta a telaio con maniglia in posizione di ribalta.

Non utilizzabile per finestre con apertura solo a vasistas.

Seguire la procedura illustrata nelle istruzioni di montaggio per accoppiare la parte anta a quella telaio.

Registrazione

- 1 Nottolino a fungo registrabile di ± 1 mm in pressione agendo con chiave a brugola da 4 mm.
- 2 Su GR3 e GR4 nottolino a fungo registrabile di ± 1.5 mm in altezza e ± 1 mm in pressione agendo con chiave a brugola da 4 mm.

Fissaggio

Per serramenti in legno: viti da 3,5x35 a 4x40 mm; per serramenti in Acciaio/Alluminio-legno/Alluminio Camera Europea: viti da 3,5/4,3x25 mm con filetto idoneo al materiale impiegato per la costruzione dell'infisso.

Specifiche d'ordine

Articolo			Parte telaio DX	Parte telaio SX
A52910.03.01	345-610	485	A52911.XX.01	A52911.XX.11
A52910.03.02	594-804	679	A52911.XX.01	A52911.XX.11
A52910.03.03	794-1004	879	A52911.XX.02	A52911.XX.12
A52910.03.04	994-1204	1079	A52911.XX.02	A52911.XX.12

Posizione fori vite

GR	Rif C-B						
	1°	2°	3°	4°	5°	6°	7°
1	19	100	208,8				
2	19	100	208,8	365			
3	19	100	197	350	490	580	
4	19	100	197	350	490	580	775

NB. Campo di applicazione compreso tra 345 e 440 mm ottenibile con angolo GR1 A50302.01.01.

NB. Non utilizzabile per serramenti con apertura solo Vasistas.