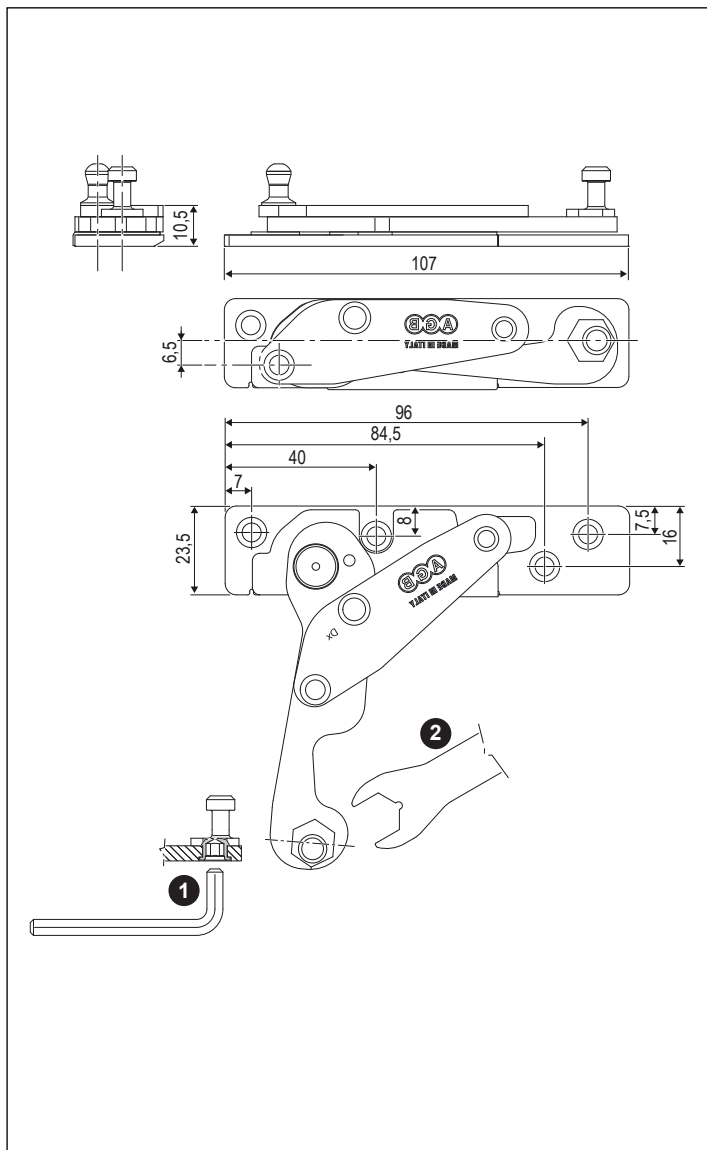
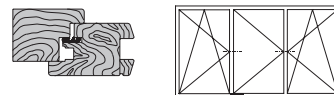


# Cerniera inferiore - parte telaio Plana per terza anta, interasse 13 mm, legno



## Descrizione

Cerniera inferiore parte telaio per terza anta, disponibile in versione destra o sinistra.

Il pattino in materiale plastico garantisce il corretto funzionamento della cerniera anche in presenza di sporco poiché copre completamente l'asola di scorrimento.

## Utilizzo

Compatibile con finestre rettangolari con apertura solo a bandiera con peso fino a 100 kg.

Per serramenti interasse 13 mm con sede a telaio da 24 mm e aria 12 mm su tutti i lati. In questo tipo di configurazione aprire sempre l'anta centrale per ultima.

Seguire la procedura illustrata nelle istruzioni di montaggio per accoppiare la parte anta a quella telaio.

Le cerniere e le forbici Plana non sono progettate per le aperture verso l'esterno "outward opening".

## Registrazione

Regolazione in pressione di  $\pm 1$  mm agendo sul perno con una chiave a brugola da 4 mm ①, oppure con una chiave inglese da 11 mm ②.

## Fissaggio

Eseguire il preforo utilizzando l'apposita dima prima del fissaggio delle viti. La cerniera è altresì progettata per essere fissata con foratura autodima.

Per serramenti in legno: viti 4x40 mm; per serramenti in Acciaio/Alluminio-legno/Alluminio Camera Europea: viti da 3,5/4,3x25 mm con filetto idoneo al materiale impiegato per la costruzione dell'infisso.

È responsabilità del serramentista verificare che la soglia sia idonea a supportare il peso del serramento. Altresì, che la soglia sia posizionata sopra ad una base adeguata: vanno evitati posizionamenti sopra a elementi di taglio termico in cui la soglia non appoggi per tutto il suo spessore.

## Specifiche d'ordine

Articolo	Tipo	Parte anta
A52901.32.01	dx	A52900.02.01
A52901.32.02	sx	A52900.02.02

