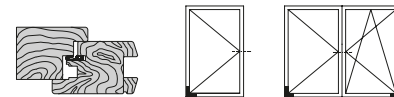


Cerniera inferiore Plana - parte telaio, interasse 9 mm, legno



Descrizione

Cerniera inferiore parte telaio, disponibile in versione destra o sinistra. Il pattino in materiale plastico garantisce il corretto funzionamento della cerniera anche in presenza di sporco poiché copre completamente l'asola di scorrimento.

Utilizzo

Per serramenti interasse 9 mm con sede a telaio da 24 mm ed aria 12 mm su tutti i lati.

Seguire la procedura illustrata nelle istruzioni di montaggio per accoppiare la parte anta a quella telaio.

Le cerniere e le forbici Plana non sono progettate per le aperture verso l'esterno "outward opening".

Registrazione

Regolazione in pressione di ± 1 mm agendo sul perno con una chiave a brugola da 4 mm ❶, oppure con una chiave inglese da 11 mm ❷.

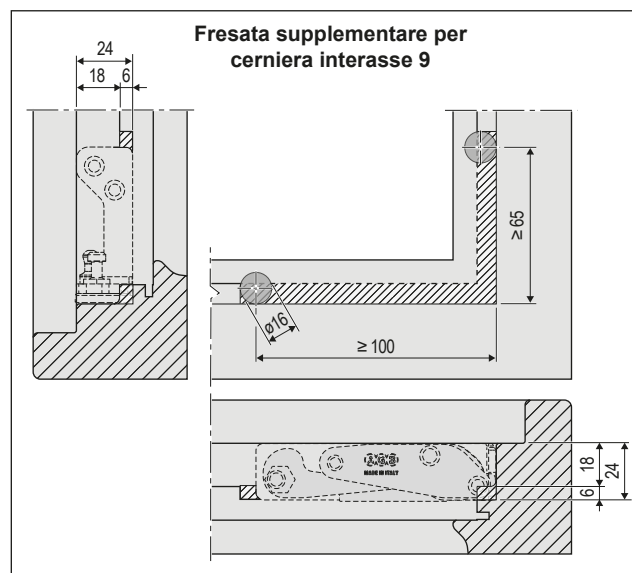
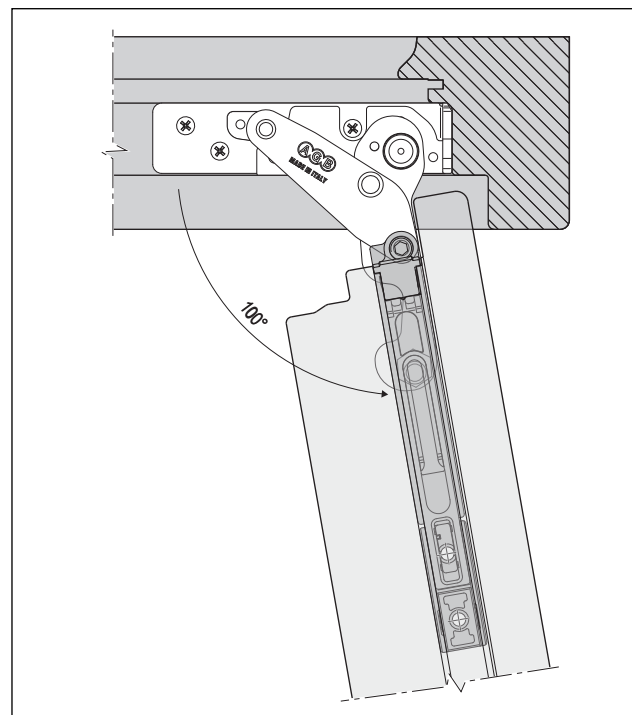
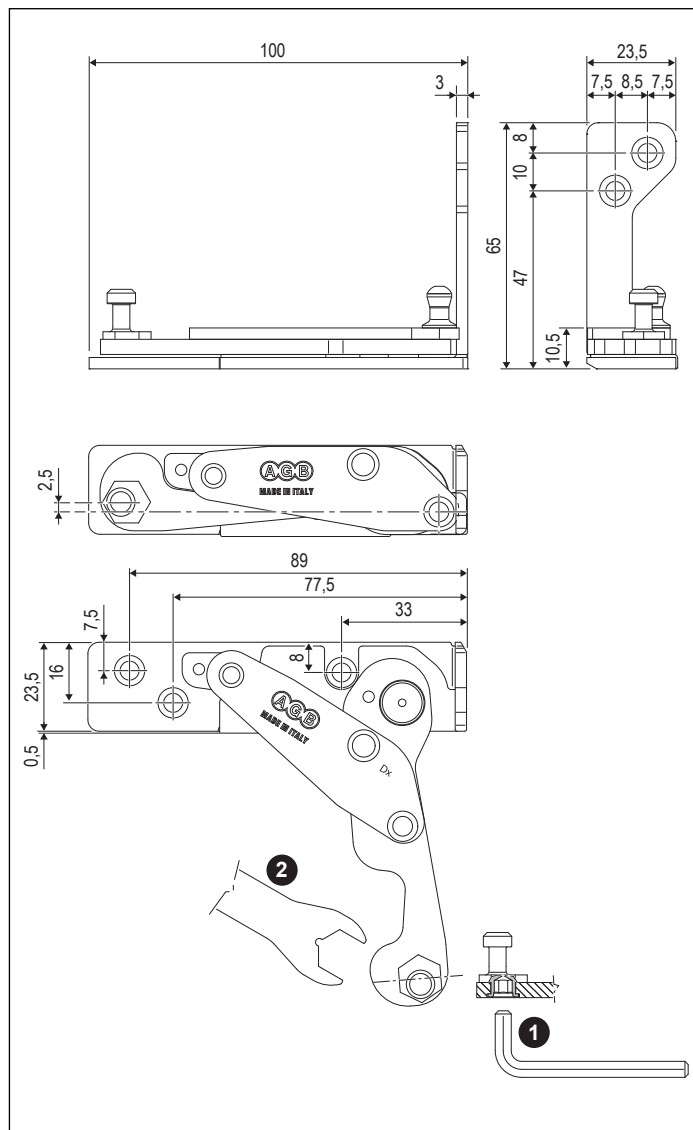
Fissaggio

Eseguire il preforo utilizzando l'apposita dima prima del fissaggio delle viti. La cerniera è altresì progettata per essere fissata con foratura autodima.

Per serramenti in legno: viti 4x40 mm; per serramenti in Acciaio/Alluminio-legno/Alluminio Camera Europea: viti da 3,5/4,3x25 mm con filetto idoneo al materiale impiegato per la costruzione dell'infisso.

Per soglie su portafinestra: per un corretto utilizzo della cerniera, si raccomanda un fissaggio idoneo a resistere ai carichi del serramento.

È responsabilità del serramentista verificare che la soglia sia idonea a supportare il peso del serramento. Altresì, che la soglia sia posizionata sopra ad una base adeguata: vanno evitati posizionamenti sopra a elementi di taglio termico in cui la soglia non appoggi per tutto il suo spessore.



Specifiche d'ordine

Articolo	Tipo	Parte anta
A52901.01.01	dx	A52900.01.01
A52901.01.02	sx	A52900.01.02