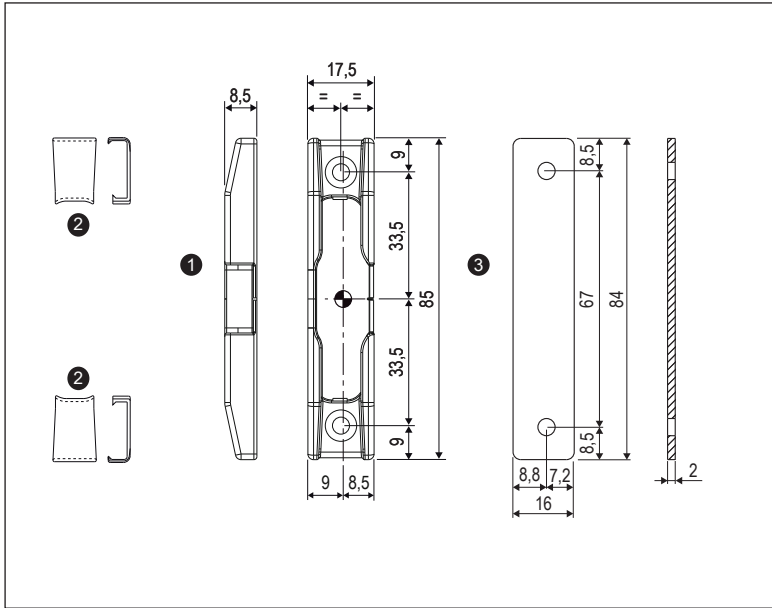
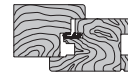


Incontro a ribalta con viti a scomparsa



Aria 12 mm, interasse 9 mm, sede 18 mm



Apertura	Anta ribalta 1 e 2 ante
Corsa	18+18 mm
Materiale	Zama
Fissaggio	N° 2 viti da 3,5 a 4 mm di diametro

Descrizione

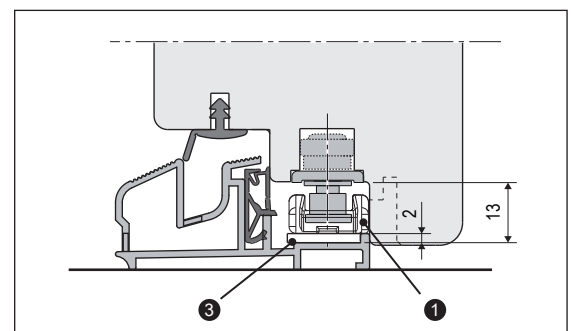
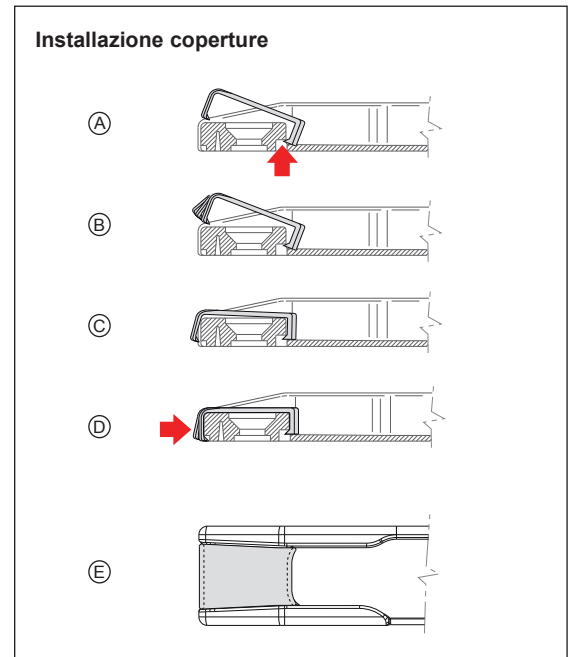
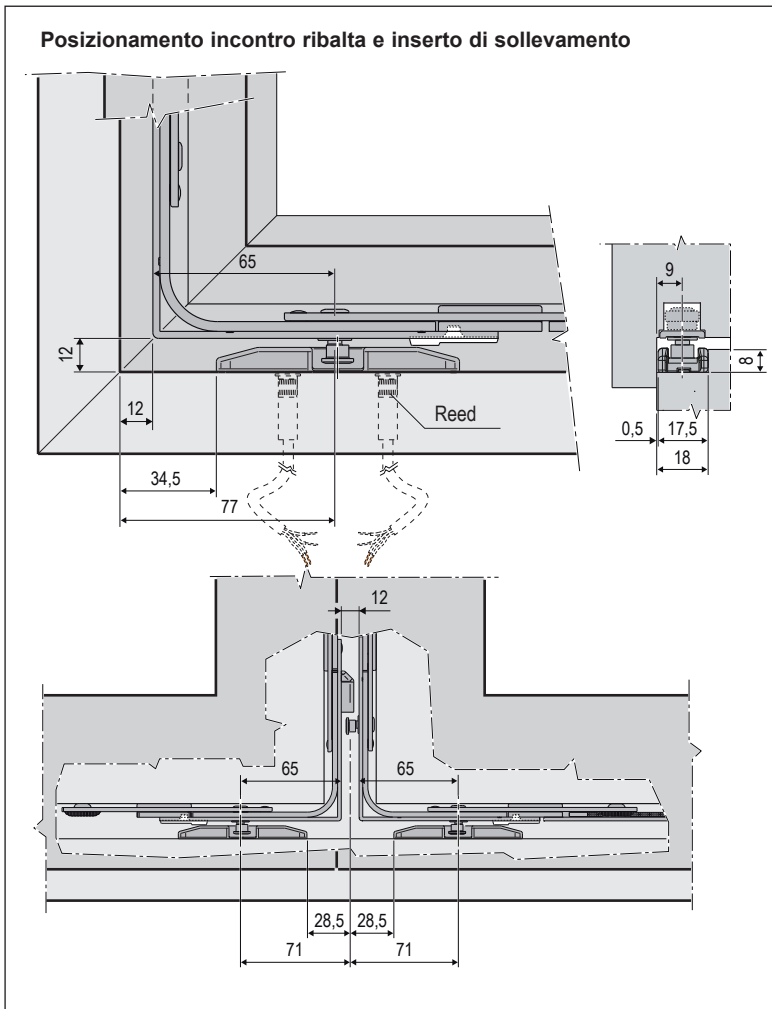
Incontro ambidestro con funzione di incontro ribalta.

Accessori disponibili:

② clips per la copertura delle viti.

Quando utilizzato con movimento angolare con nottolino magnetico, è possibile posizionare sotto l'incontro due reed a sigaretta (A53204.03.06), i quali sono in grado di leggere la presenza del magnete pur se la base dell'incontro non è forata.

③ spessore di 2 mm per soglia con dente 2x2 mm e aria 13 mm.



Specifiche d'ordine

Rif.	Articolo	Dimensioni mm	Descrizione
①	A51400.05.70	17,5x85x8,5	incontro ribalta
②	A52102.02.XX	-	coperture viti per incontro ribalta
③	A52105.02.01	16x84x2	Spessore 2 mm

NB. Riferirsi al listino in vigore per verificare la disponibilità delle finiture.