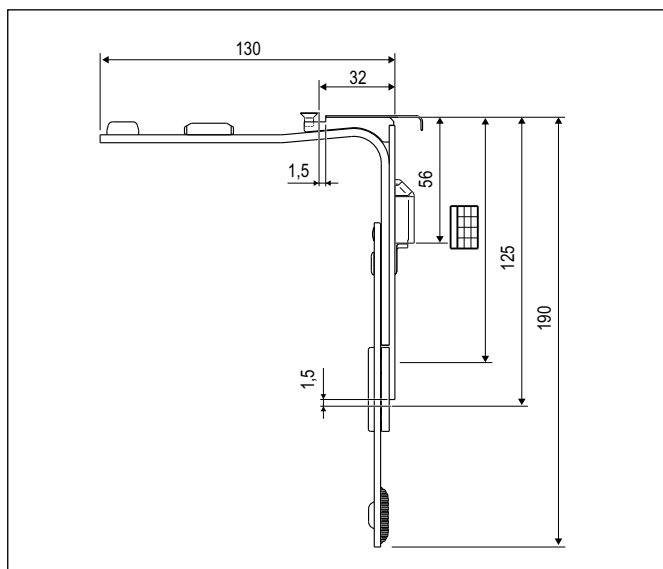
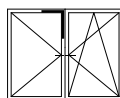


GR1 - 30x125 superiore taglio parallelo, per catenaccio passante 16/12



Descrizione

Elemento di collegamento che trasmette il movimento del montante al traverso, nel caso di ante strette, con incontro antieffrazione premontato.

Un blocco meccanico impedisce l'inserimento del nottolino nell'incontro e la rotazione della maniglia se la leva del catenaccio è aperta.

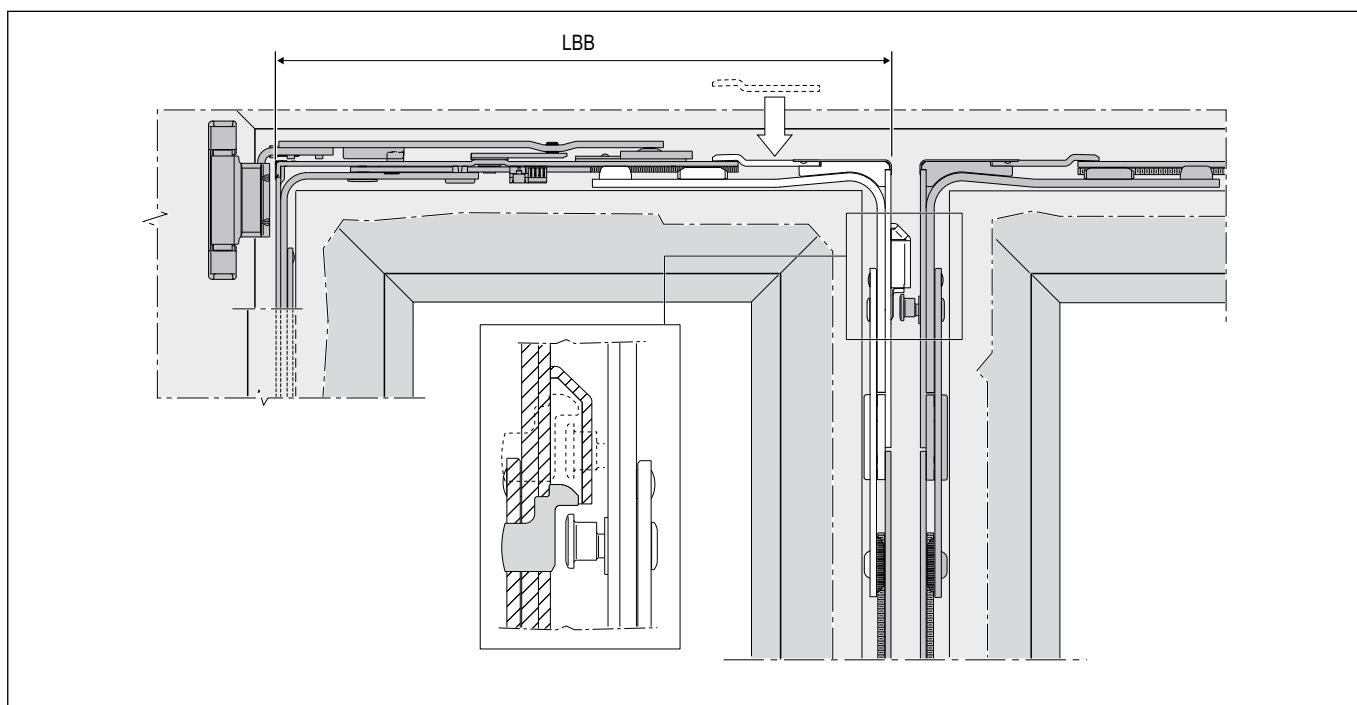
Utilizzo

È utilizzato nelle ante secondarie con LBB inferiori a 400 quando la forbice è rasata con taglio parallelo.

Fissaggio

Per mezzo della vite trilobata, avvitare il piastrino di copertura al movimento angolare (foro predisposto), facendo in modo che asta fissa ed asta mobile della forbice aderiscano al movimento angolare.

Per serramenti in PVC/Alluminio-legno/Alluminio Camera Europea: viti da 3,5/4,3x25 mm con filetto idoneo al materiale impiegato per la costruzione dell'infisso; per serramenti in legno: viti da 3,5x35 mm da 4x40 mm.



Posizione fori vite

Fusto forbice GR	LBB	
	Min.	Max.
1	310	398
2	383	511
3	501	711
4	701	911
5	901	1111

	Rif B-A	Rif B-C
1°	107	120
2°	131	-

Specifiche d'ordine

GR	Articolo		LBB		
1	A51701.19.03	30,5x123,5	minimo 310 mm	1	