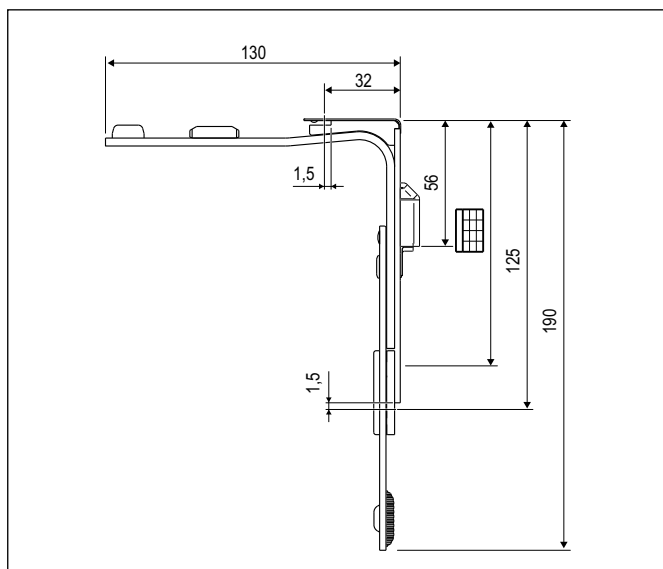
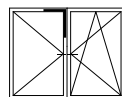


## GR1 - 30x125 superiore per catenaccio



### Descrizione

Elemento di collegamento che trasmette il movimento del montante al traverso, nel caso di ante strette, con incontro antieffrazione premontato.

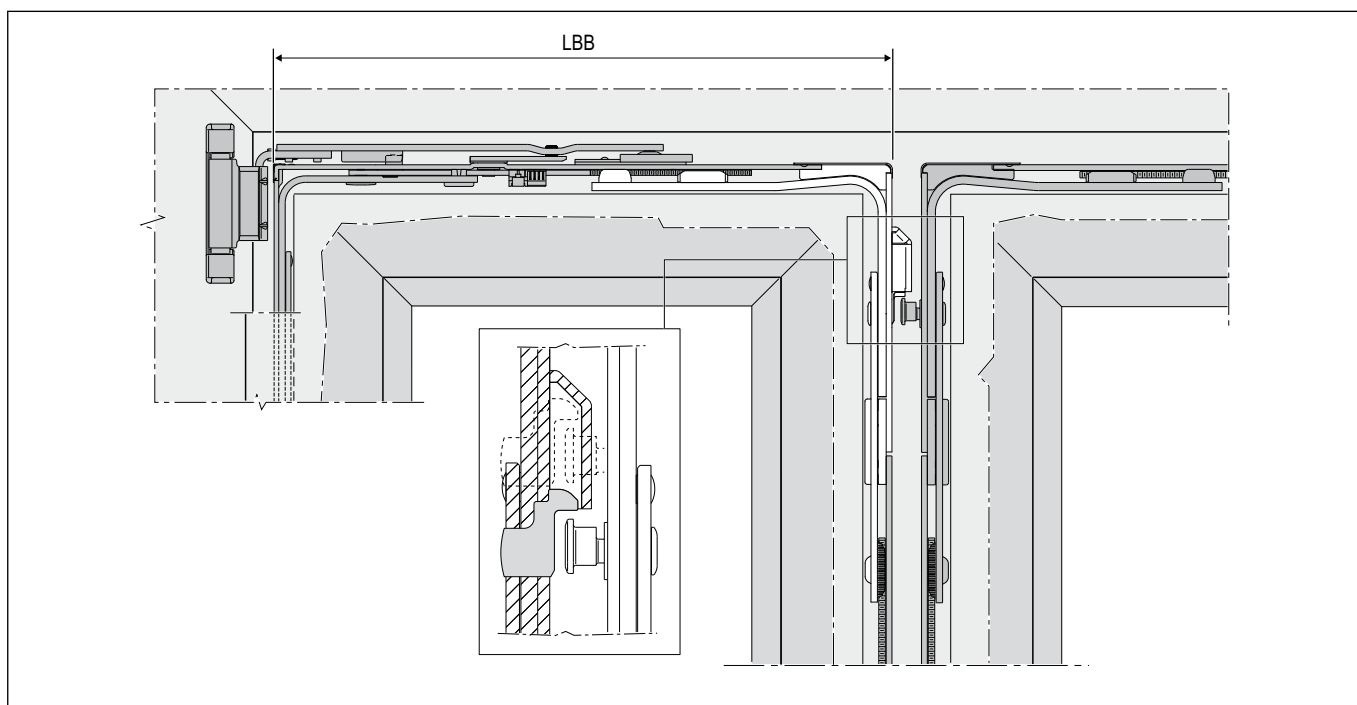
Un blocco meccanico impedisce l'inserimento del nottolino nell'incontro e la rotazione della maniglia se la leva del catenaccio è aperta.

### Utilizzo

È utilizzato nelle ante secondarie con LBB inferiori a 362.

### Fissaggio

Per serramenti in PVC/Alluminio-legno/Alluminio Camera Europea: viti da 3,5/4,3x25 mm con filetto idoneo al materiale impiegato per la costruzione dell'infisso; per serramenti in legno: viti da 3,5x35 mm a 4x40 mm.



| Fusto forcice GR | LBB      |
|------------------|----------|
| 1                | 277-397  |
| 2                | 383-511  |
| 3                | 501-711  |
| 4                | 701-911  |
| 5                | 901-1111 |

### Posizione fori vite

|    | Rif B-A | Rif B-C |
|----|---------|---------|
| 1° | 107     | 120     |
| 2° | 131     | -       |

### Specifiche d'ordine

| GR | Articolo     |            |          | LBB           |   |  |
|----|--------------|------------|----------|---------------|---|--|
| 1  | A51701.19.01 | 30,5x123,5 | 610-2510 | minimo 277 mm | 1 |  |