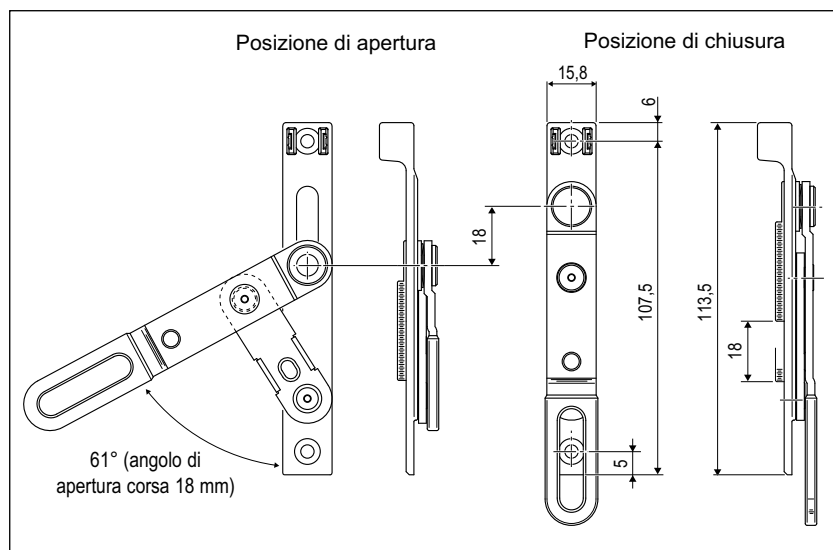
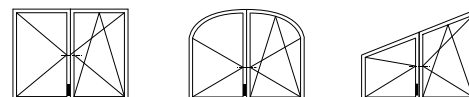


Dispositivo di movimentazione



Descrizione

Elemento di movimentazione per seconda anta, con leva rivestita in materiale plastico, predisposto per l'aggancio con il movimento angolare.

Utilizzo

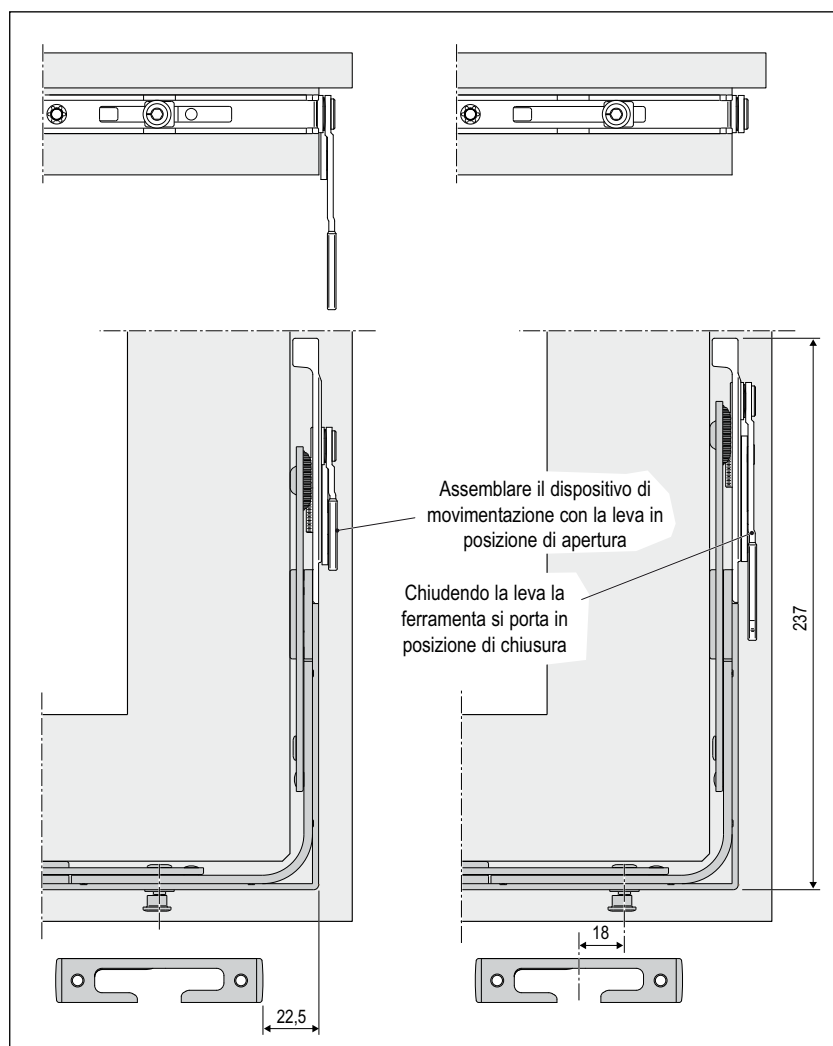
Per sistemi ad anta ribalta e a bandiera, nei quali siano presenti dei punti di chiusura sulla seconda anta sul traverso e non si usi il catenaccio passante. È possibile utilizzare l'accessorio su seconda anta, sia inferiormente che superiormente. Posizionato superiormente **non può essere accoppiato con il movimento angolare superiore per catenaccio (Cod. vendita A51701.19.02) poiché i versi di movimentazione sono opposti.**

Se posizionato superiormente, richiede l'utilizzo di un incontro di mano contraria rispetto alla mano dell'anta ricevente.

Deve essere montato in posizione di apertura.

Fissaggio

Per serramenti in PVC/Alluminio-legno/Alluminio Camera Europea: viti da 3,5/4,3x25 mm con filetto idoneo al materiale impiegato per la costruzione dell'inferro; per serramenti in legno: viti da 3,5x35 mm a 4x40 mm.



Specifiche d'ordine

Articolo

A51513.29.01