

Catenacci superiori e inferiori con puntale rototraslante, aria 4, interasse 9



Descrizione

Catenaccio inferiore e superiore ambidestro con puntale rototraslante che aumenta l'invito di chiusura nell'incontro.

Utilizzo

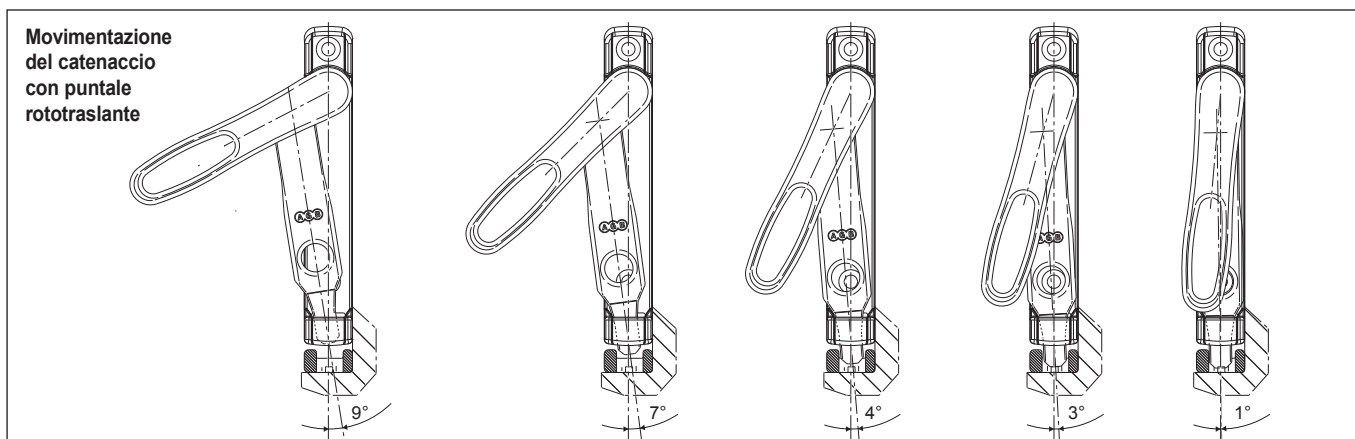
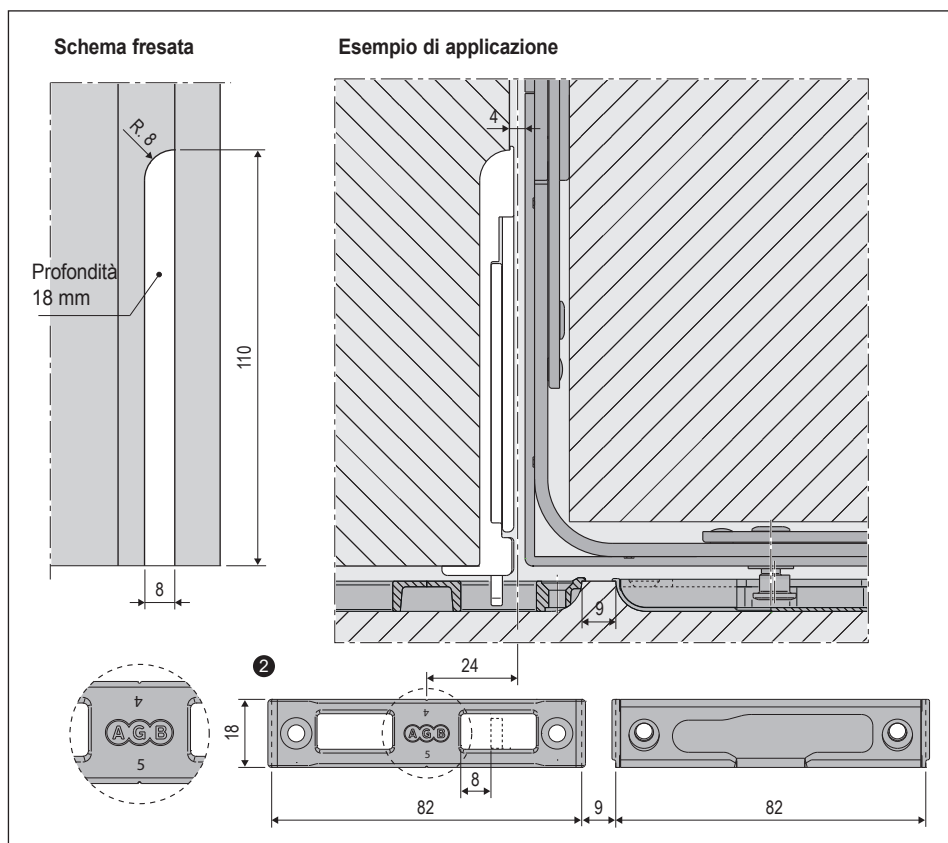
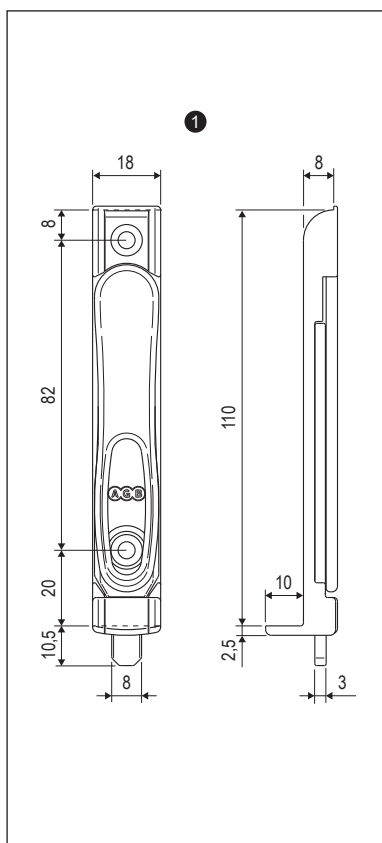
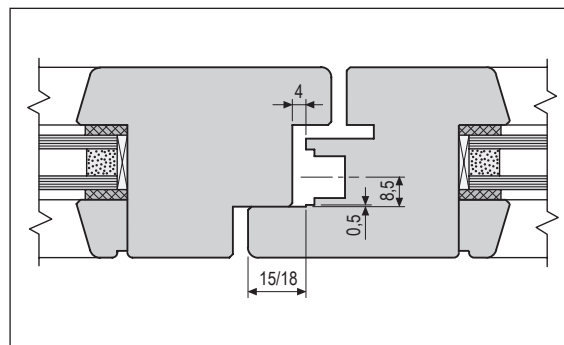
Per serramenti in aria 4, interasse 9.

Utilizzabile con pozzetti A51400.01.04 o con i tradizionali pozzetti della serie Tesi.

E' possibile utilizzare la dima A52014.04.00.

Fissaggio

2 viti 4x40 mm.



Specifiche d'ordine

Rif.	Articolo	Descrizione
1	A51513.01.11	Catenaccio aria 4, interasse 9
2	A51400.01.04	Incontro puntale