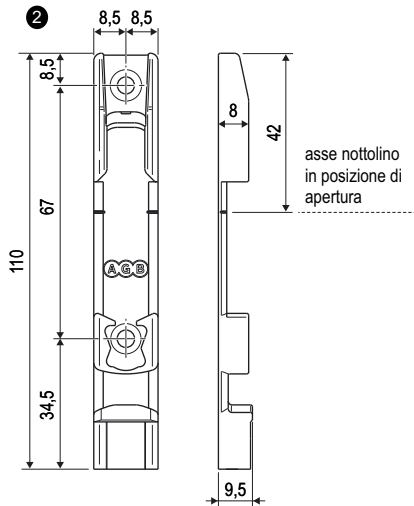
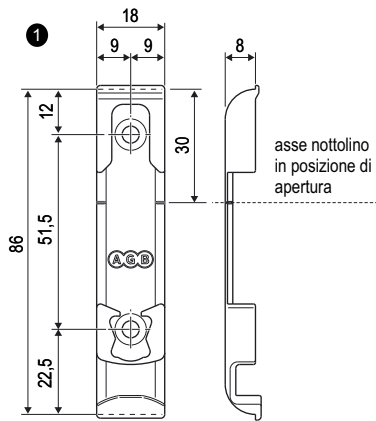
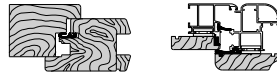


# Ribalta

Per gancio ribalta, aria 4 e 12 mm, interasse 9 mm

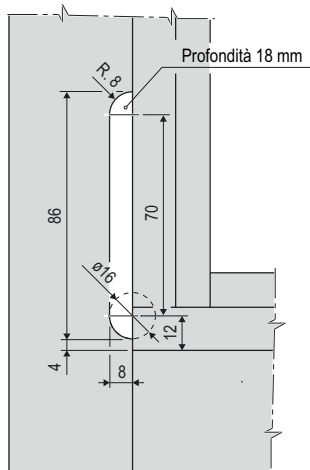


Apertura	Anta ribalta
Corsa	18+18 mm
Materiale	Zama
Fissaggio	Legno: N° 2 viti da 3,5x35 mm a 4x40 mm.  Alluminio-legno: N° 2 viti da 3,5/4,3x25 mm, con filetto idoneo al materiale impiegato per la costruzione dell'infisso.

### Specifiche d'ordine

Rif.	Articolo	Aria	Dimensioni mm
1	A51400.01.01	4	18x8x86
2	A51400.05.01	12	17x8x110

### 1 Schema fresata



NB. Per la fresata utilizzare la dima A52014.06.00