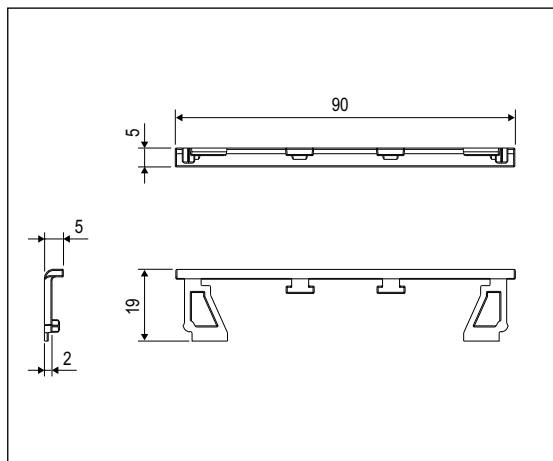
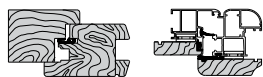


Adattatore interasse 13 sede 24 mm per forbice supplementare



Descrizione

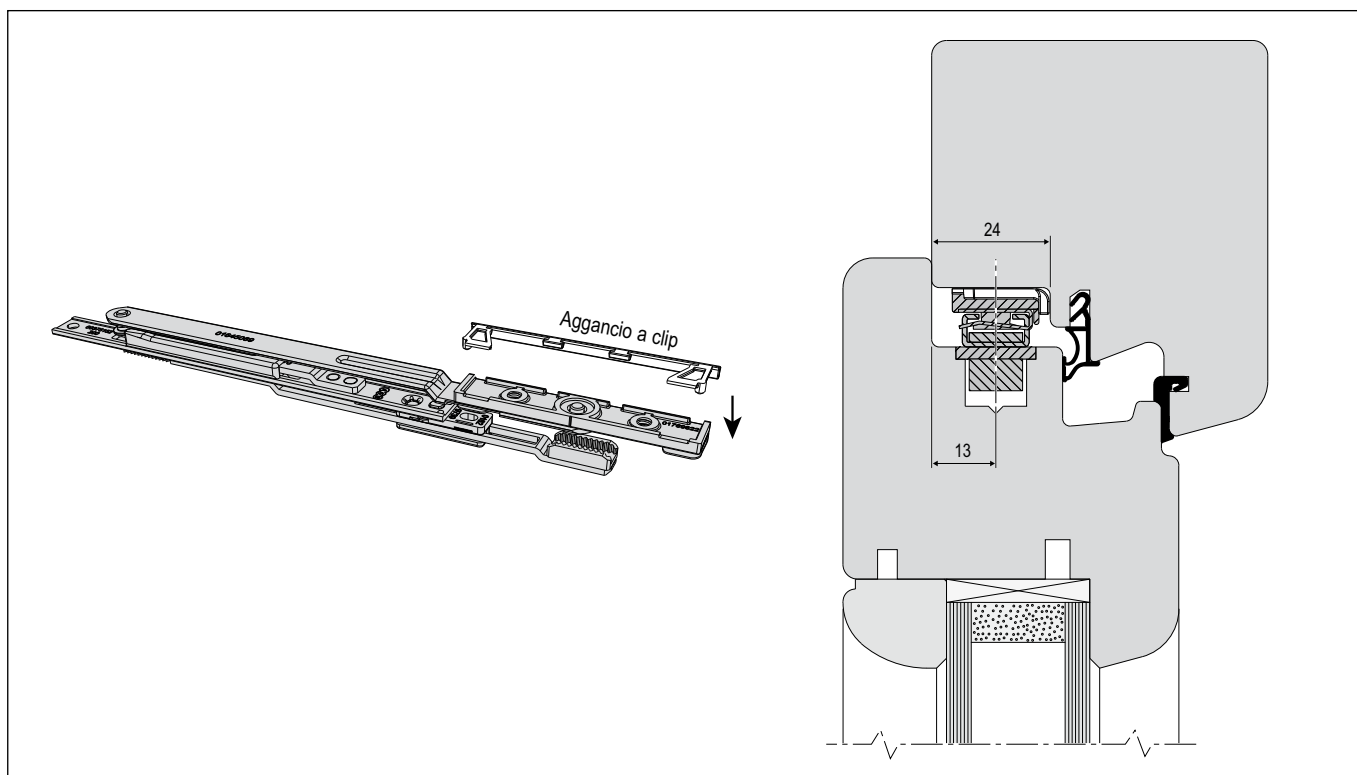
Spessore adattatore in materiale plastico predisposto all'aggancio con la parte telaio della forbice supplementare.

Utilizzo

In abbinamento alla parte telaio della forbice supplementare, per il fissaggio su telai con sede piana da 24 mm.

Fissaggio

Aggancio a clip nella parte telaio della forbice supplementare.



Specifiche d'ordine

Articolo

A50543.CR.00