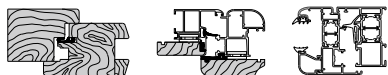


Prolunga con incontro Poseidon TT - per asta a leva



Descrizione

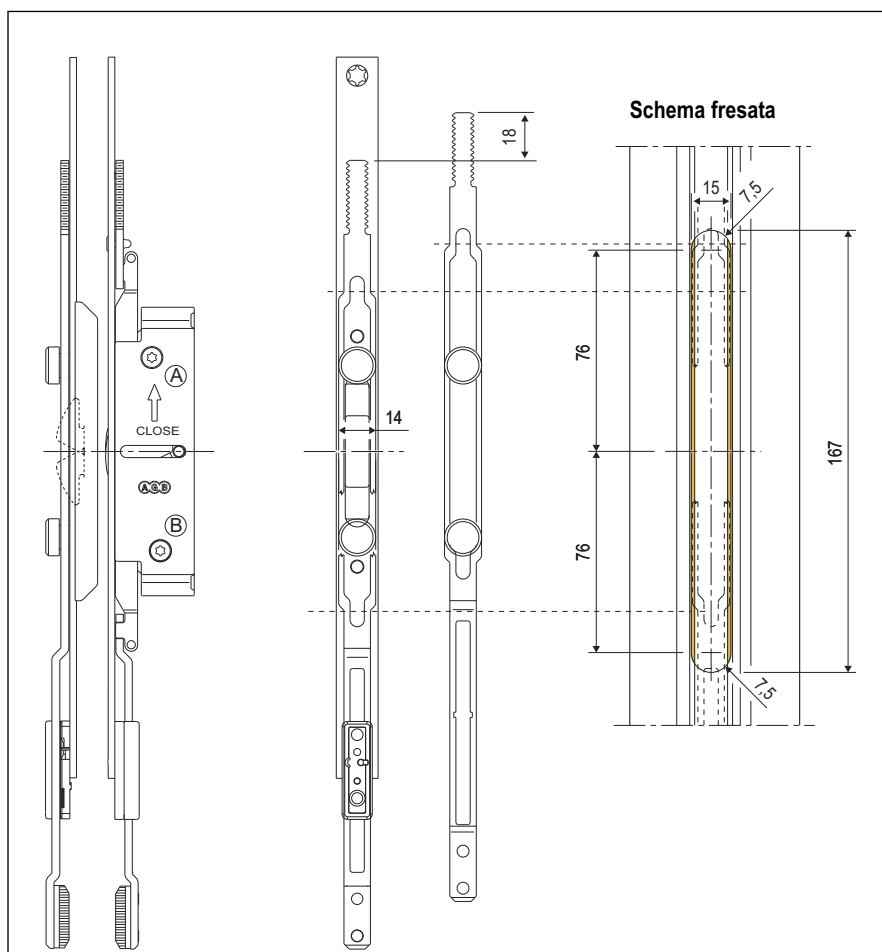
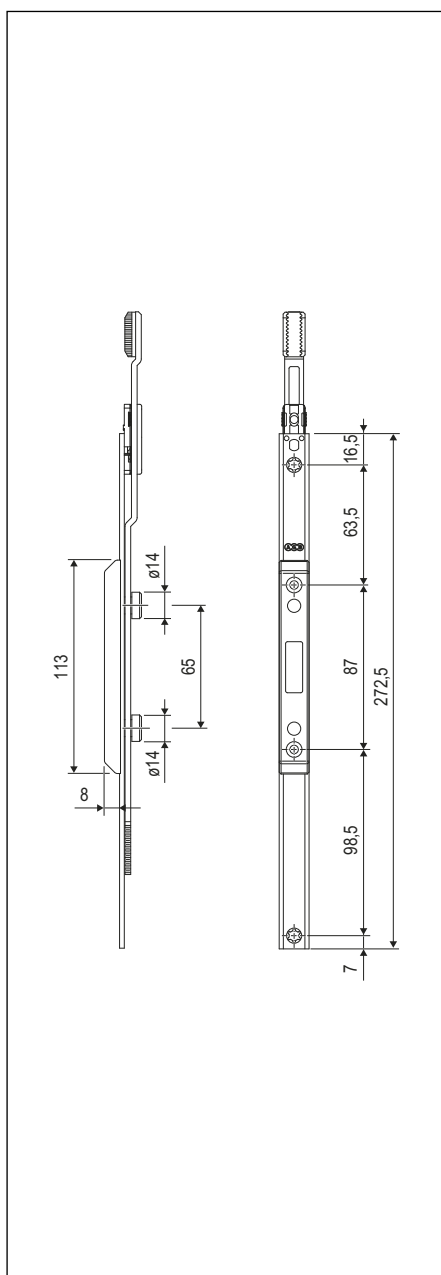
Prolunga per aste a leva cava 16/12, con incontro per chiusura di sicurezza a ganci contrapposti Poseidon TT.

Utilizzo

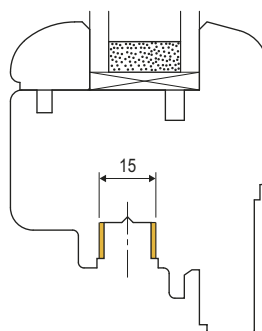
Per serramenti a due ante con chiusura Poseidon TT nel nodo centrale. La prolunga può essere utilizzata sia quando il Poseidon è montato sopra che sotto la maniglia.

Fissaggio

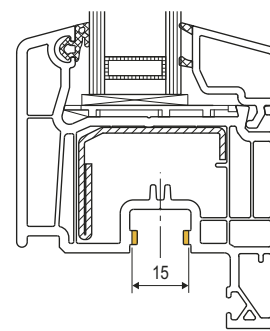
Le due viti poste in corrispondenza dell'incontro devono essere almeno 4x50 testa svasata piana, nei sistemi legno, per i sistemi PVC diametro minimo 4,2 e lunghezza adeguata al profilo utilizzato.



Applicazione per legno



Applicazione per PVC



Specifiche d'ordine

Articolo

A50417.01.00