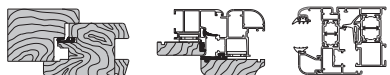


Elemento di chiusura Poseidon TT, maschio non prolungabile



D

Descrizione

Elemento di collegamento maschio non prolungabile, per anta-ribalta, con chiusura Poseidon TT che permette di incrementare i tempi di resistenza all'attacco di effrazione manuale.

Utilizzo

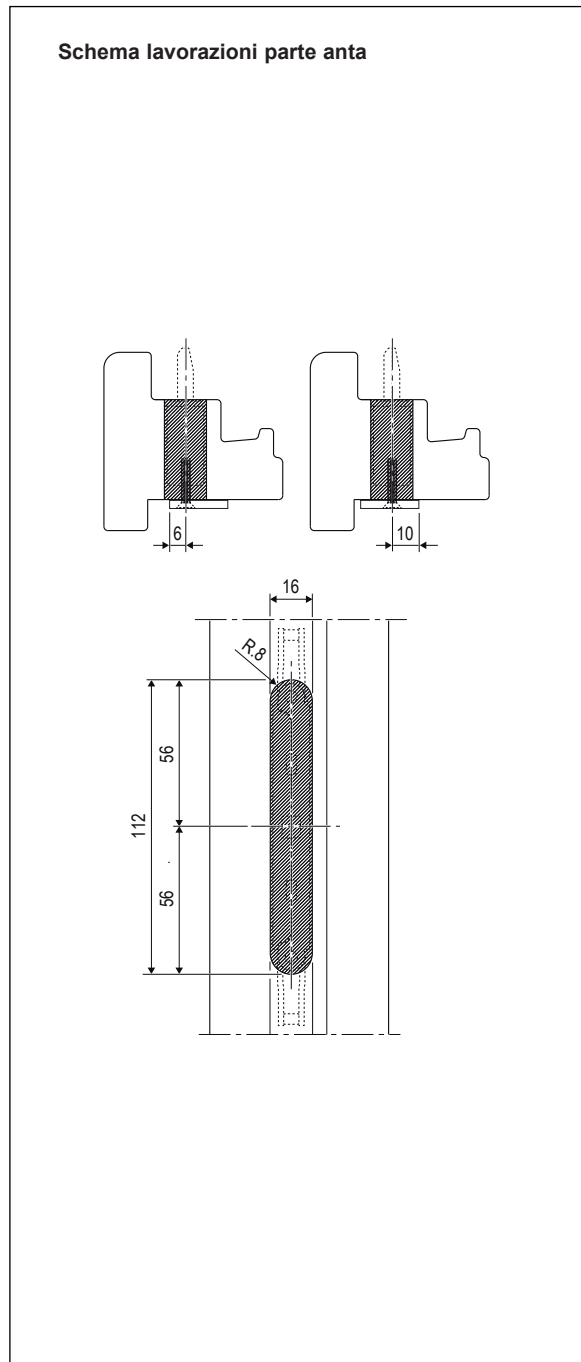
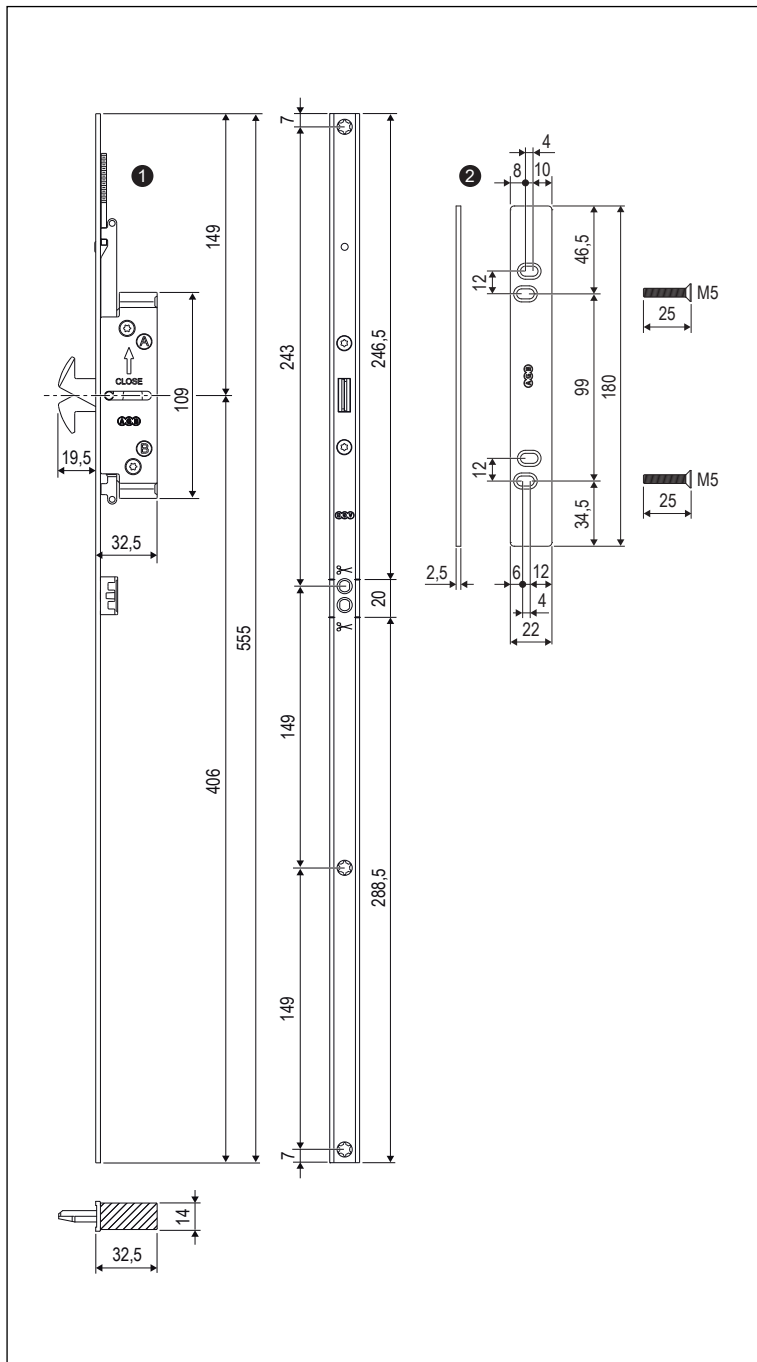
La versione maschio non prolungabile può essere utilizzata nel traverso inferiore tra movimento angolare e cerniera angolare qualora si voglia

posizionare un unico punto di chiusura Poseidon tra questi due elementi.

Fissaggio

Applicare la piastra A50423.25.00 (da ordinare separatamente) nell'interstizio tra anta e vetro e fissarla alla cassa del Poseidon con le viti contenute nel kit della piastra.

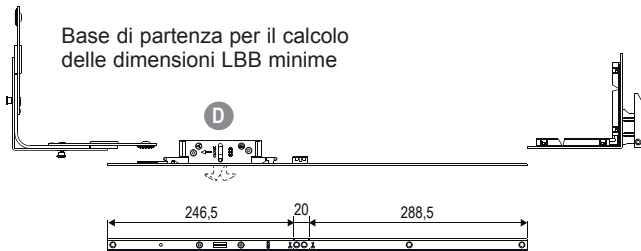
Qualora la piastra non fosse utilizzabile per problemi di profilo, il Poseidon TT può essere fissato con le sole viti di fissaggio frontale.



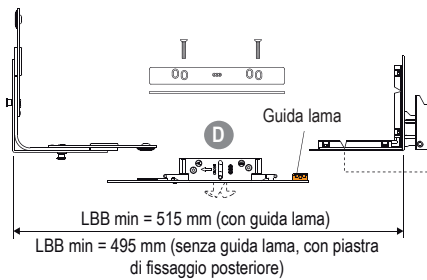
Elemento di chiusura Poseidon TT, maschio non prolungabile

D

Campi di applicazione minimi per Artech

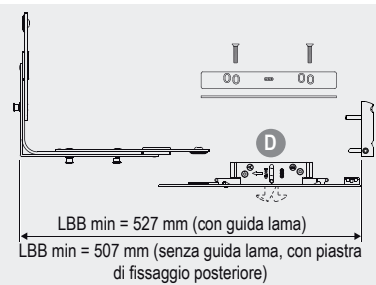
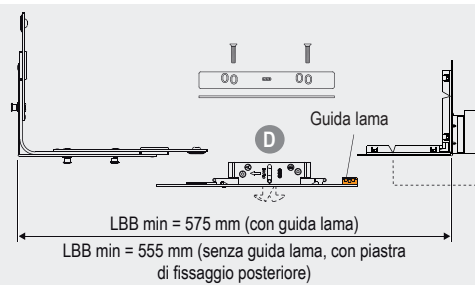


LEGNO

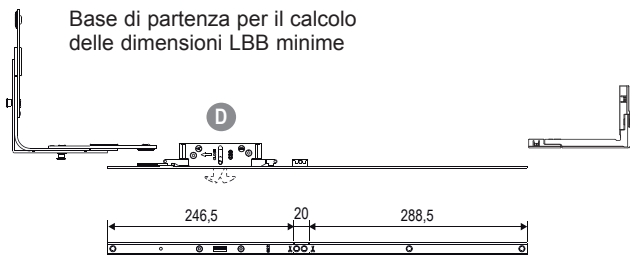


NB. I campi di applicazione si riducono di 47 mm se si taglia la squadra angolare come indicato in figura.

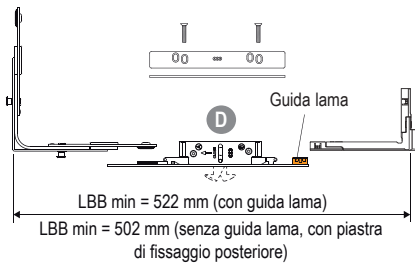
PVC



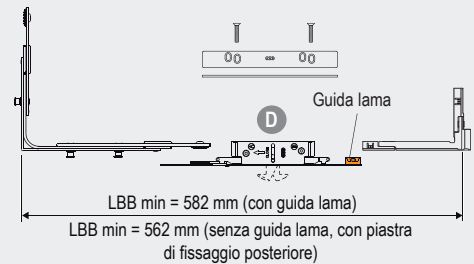
Campi di applicazione minimi per Artech Plana



LEGNO



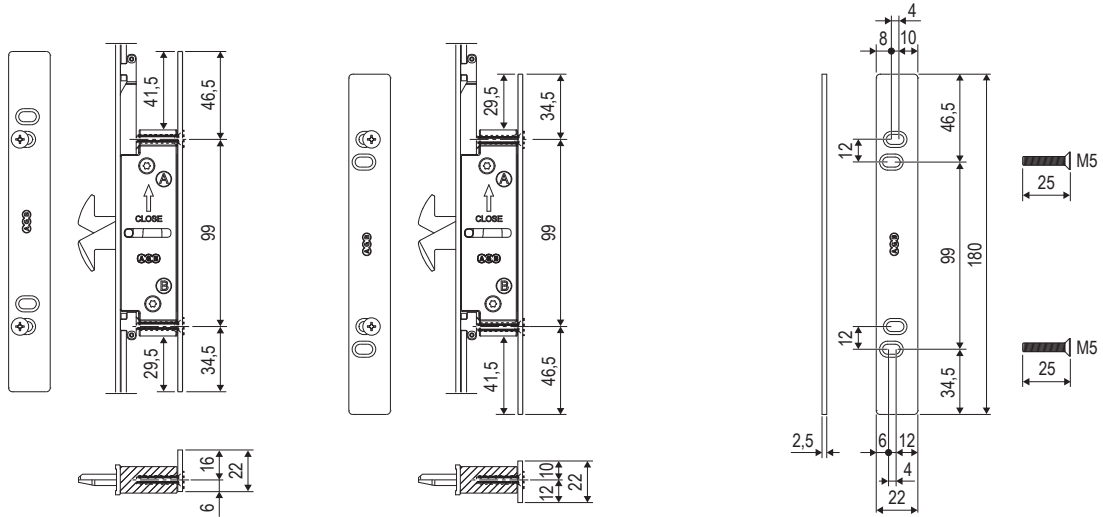
PVC



Elemento di chiusura Poseidon TT, maschio non prolungabile

D

② Applicazione del piastrino di fissaggio posteriore per Poseidon TT



Specifiche d'ordine

Rif.	Articolo	Descrizione
①	A50416.01.00	Elemento di chiusura Poseidon TT, maschio non prolungabile
②	A50423.25.00	Piastrino di fissaggio e viti