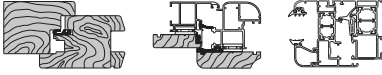


Elemento di chiusura Poseidon TT, maschio-femmina

B



Descrizione

Elemento di collegamento maschio-femmina, prolungabile, per anta-ribalta, con chiusura Poseidon TT che permette di incrementare i tempi di resistenza all'attacco di effrazione manuale.

Utilizzo

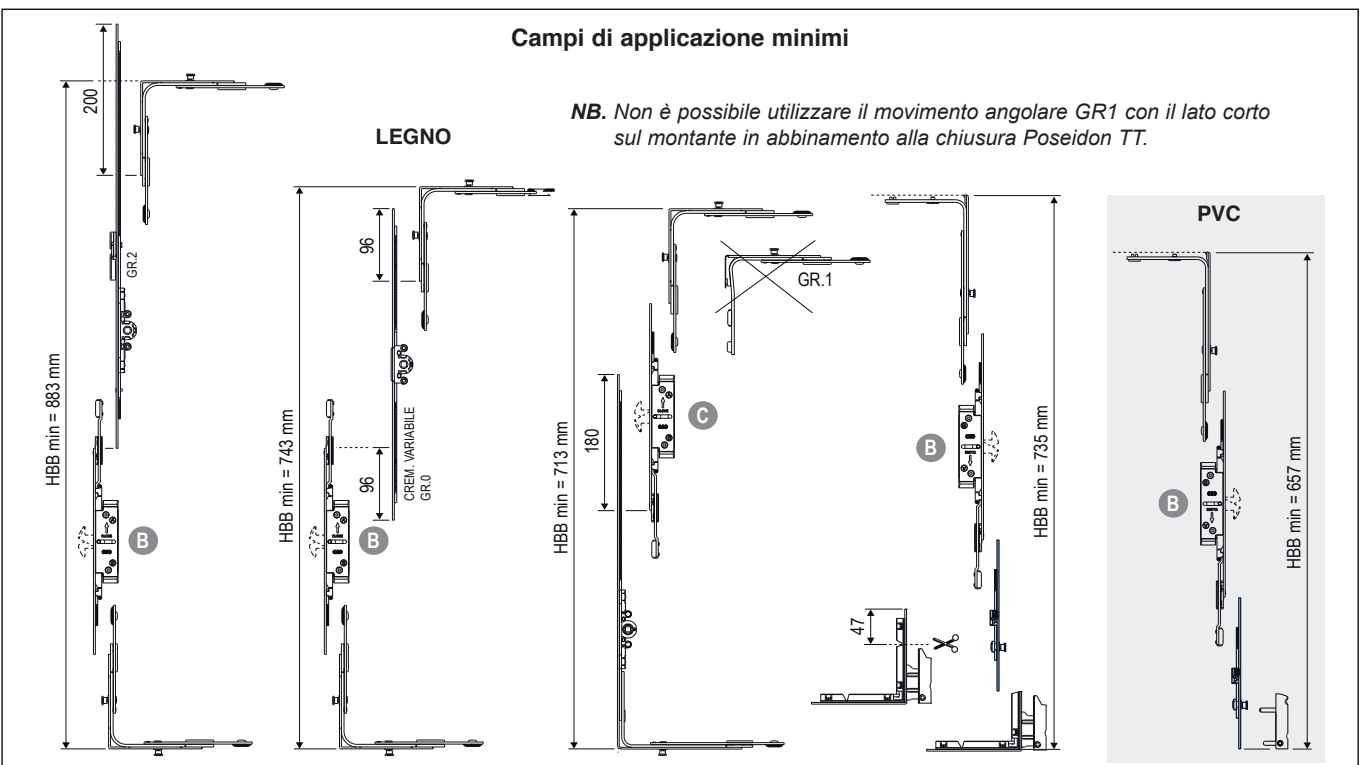
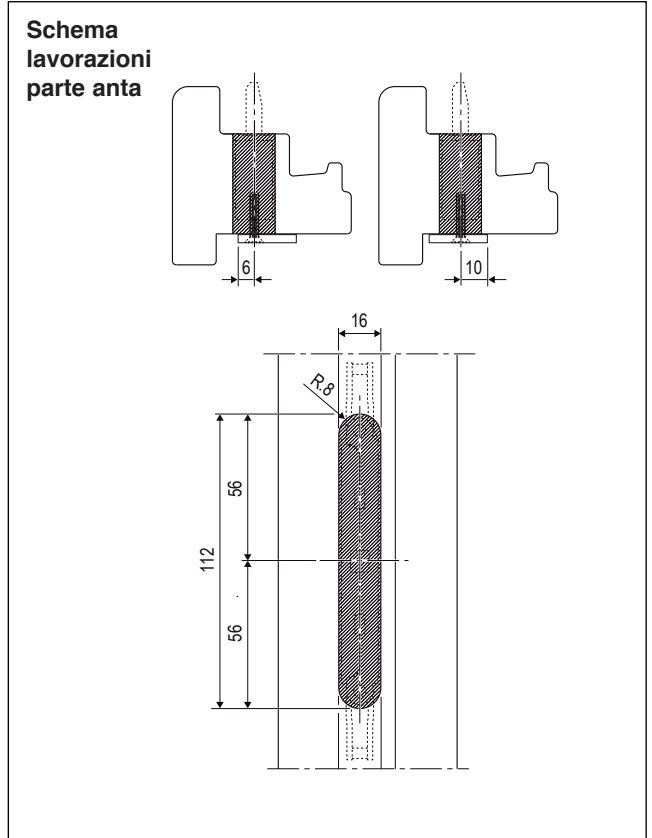
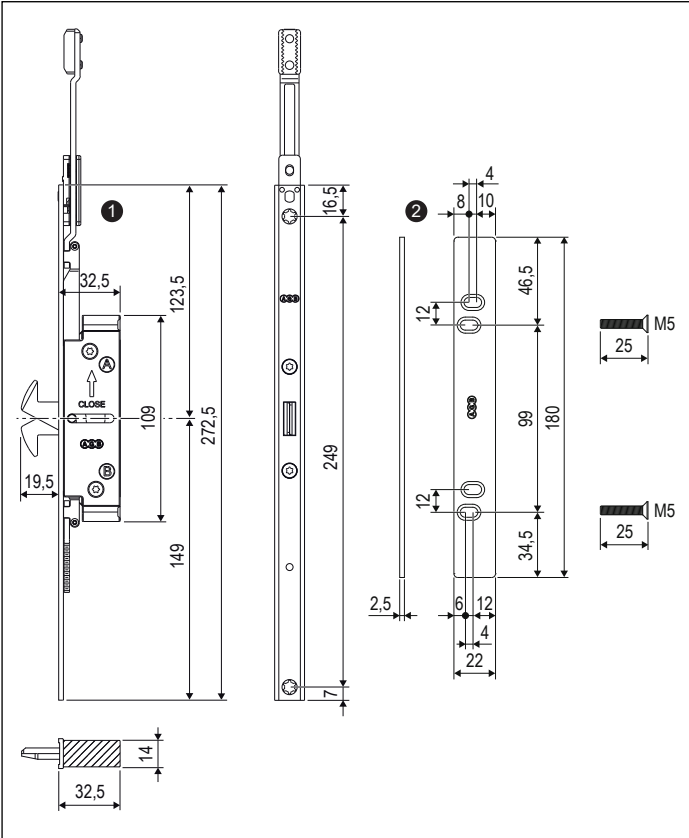
La versione maschio-femmina può essere utilizzata nella parte inferiore

del cremonese (tra cremonese e movimento angolare) o nel montante lato cerniere tra due prolunghe o tra prolunga e terminale. HBB minimo realizzabile 785 mm.

Fissaggio

Applicare la piastra A50423.25.00 (da ordinare separatamente) nell'interstizio tra anta e vetro e fissarla alla cassa del Poseidon con le viti contenute nel kit della piastra.

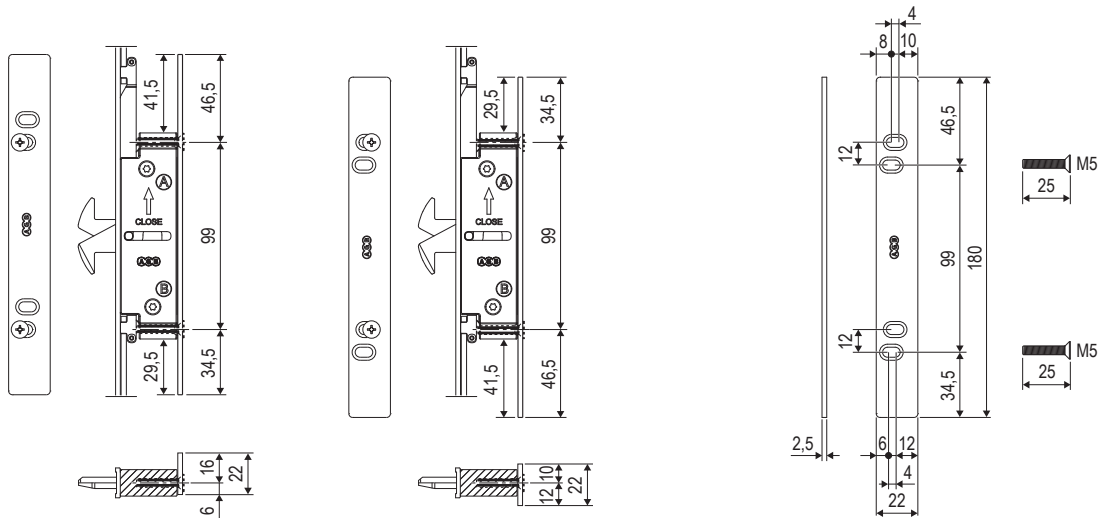
Qualora la piastra non fosse utilizzabile per ragioni legate alla geometria del profilo, il Poseidon TT può essere fissato con le sole viti di fissaggio frontale.



Elemento di chiusura Poseidon TT, maschio-femmina

B

2 Applicazione del piastrino di fissaggio posteriore per Poseidon TT



Specifiche d'ordine

Rif.	Articolo	Descrizione
1	A50415.01.00	Elemento di chiusura Poseidon TT, maschio-femmina
2	A50423.25.00	Piastrino di fissaggio e viti