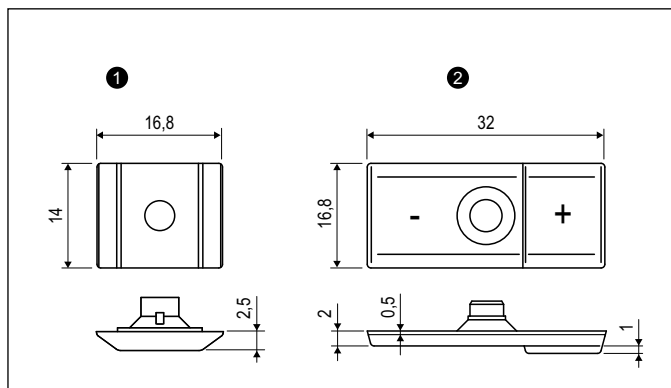
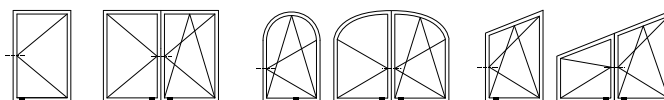


## Spessore di sollevamento



### Descrizione

Elemento di sollevamento in nylon da applicare sul movimento angolare monofungo o bifungo, sotto la cremonese.

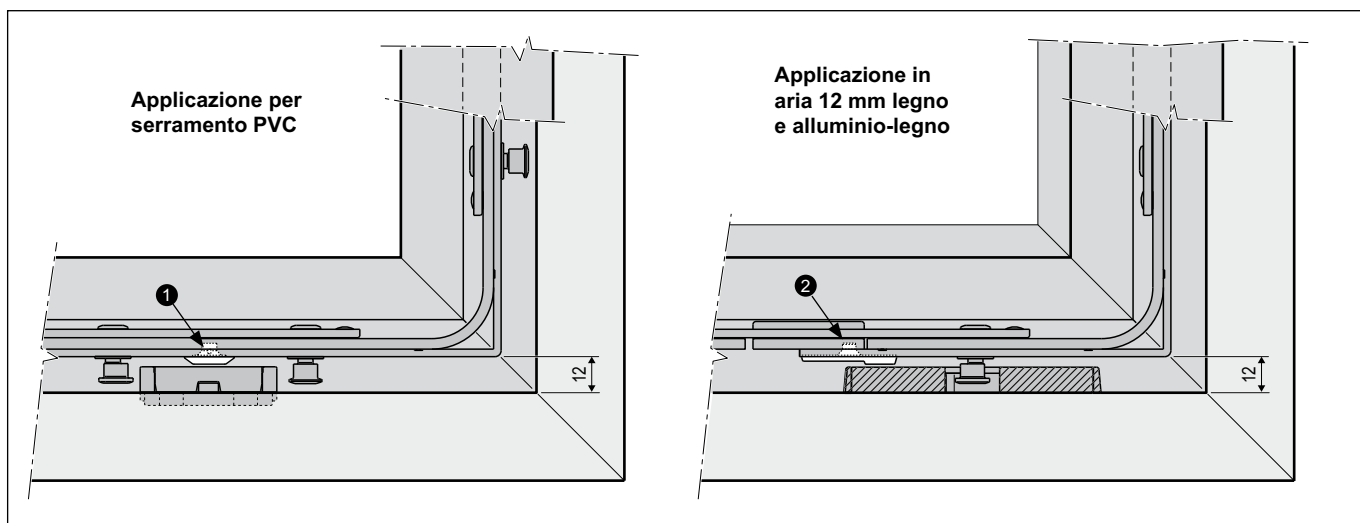
### Utilizzo

Fissato al movimento angolare bifungo, permette un recupero di 2,5 mm per lavorare in aria 11 mm.

Fissato al movimento angolare monofungo, a seconda di come viene montato, tramite una rotazione di 180° il serramento lavora in aria 10 o 11 mm.

### Fissaggio

Per serramenti in PVC/Alluminio-legno/Alluminio Camera Europea: viti da 3,5/4,3x25 mm con filetto idoneo al materiale impiegato per la costruzione dell'infisso; per serramenti in legno: viti da 3,5x35 mm a 4x40 mm.



### Specifiche d'ordine

Rif.	Articolo	Descrizione
1	A50390.00.00	Spessore di sollevamento per movimento angolare bi-fungo
2	A50390.00.01	Spessore di sollevamento per movimento angolare monofungo