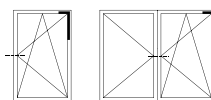


Chiusura angolare verticale con o senza nottolino



Descrizione

Elemento di collegamento che trasmette il movimento dal traverso superiore al montante lato cerniera, con o senza nottolino sul lato montante.

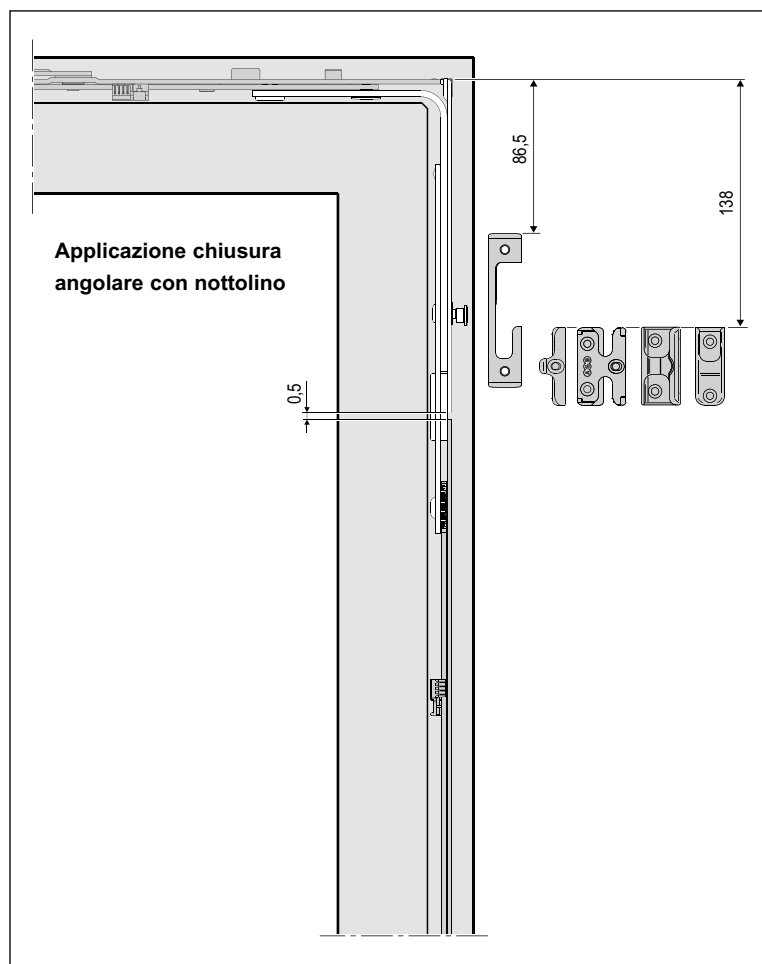
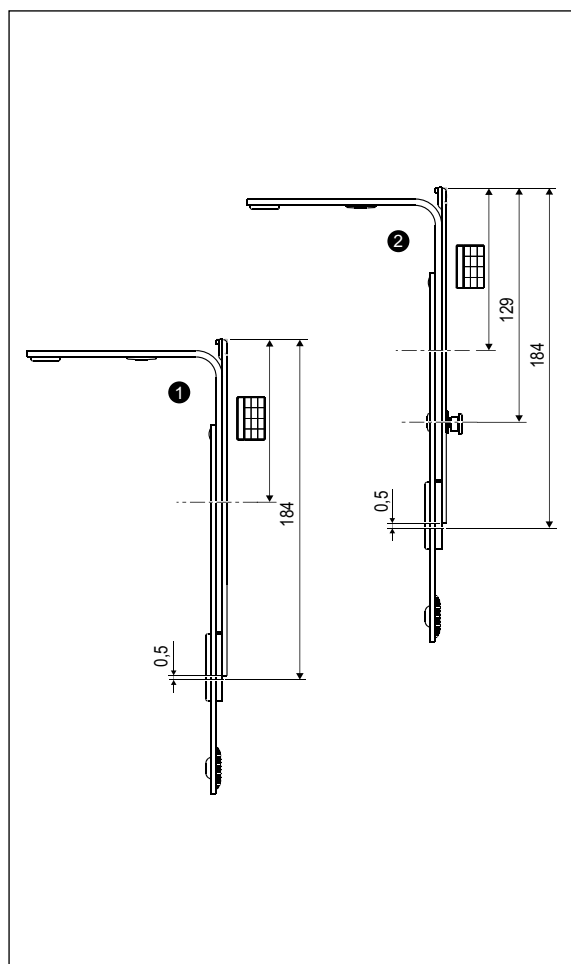
Di serie nottolini a fungo regolabili $\pm 1,5$ mm in altezza e ± 1 mm in pressione con chiave a brugola da 4 mm, corsa 18+18 mm.

Utilizzo

È utilizzato per collegare il fusto forbice con il terminale ed eventuali prolunghe poste sul lato montante.

Fissaggio

Per serramenti in PVC/Alluminio-legno/Alluminio Camera Europea: viti da 3,5/4,3x25 mm con filetto idoneo al materiale impiegato per la costruzione dell'infisso; per serramenti in legno: viti da 3,5x35 mm a 4x40 mm.



Posizione fori vite

	Rif C-D
1°	97
2°	167

Specifiche d'ordine

Rif.	Articolo			Descrizione
①	A50330.00.00	183,5	-	Senza nottolino
②	A50330.01.00	183,5	1	Con nottolino