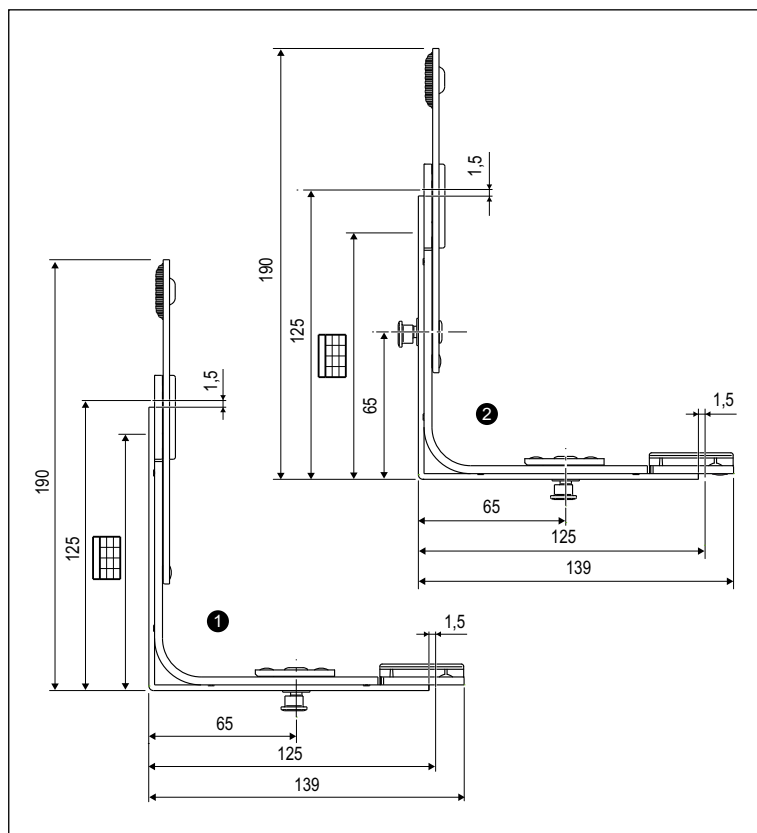
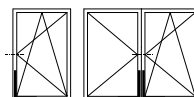


GR2 - 125x125 non prolungabile con 1 nottolino



Descrizione

Elemento di collegamento per avere un punto di chiusura sul traverso del serramento.

Di serie nottolino a fungo regolabile $\pm 1,5$ mm in altezza e ± 1 mm in pressione con chiave a brugola da 4 mm, corsa 18+18 mm.

Utilizzo

① ② È utilizzato in abbinamento alla cremonese, ha funzione di chiusura e ribalta dell'anta sul traverso inferiore nei casi di ante con larghezze LBB<287 mm.

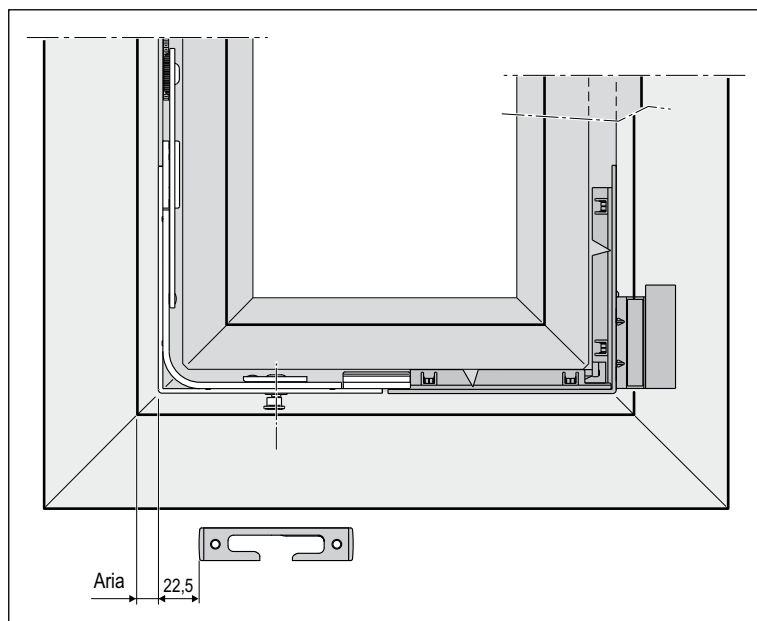
① Nella seconda anta agganciato sotto il catenaccio passante, oppure usato insieme alla leva di movimentazione, art. A51513.29.01.

Fissaggio

Per serramenti in Alluminio-legno/Alluminio Camera Europea: viti da 3,5/4,3x25 mm con filetto idoneo al materiale impiegato per la costruzione dell'infisso; per serramenti in legno: viti da 3,5x35 mm a 4x40 mm.

Campi di applicazione dei componenti collegabili [mm]

	Cerniera LBB Min.
	251
	216



Posizione fori vite

	GR2	
	Rif A-B	Rif A-D
1°	107	107
2°	131	131

Specifiche d'ordine

Rif.	GR	Articolo				
①	2	A50320.01.00	216-1204	610-2510	123,5x123,5	1
②	2	A50302.02.04	216-1204	610-2510	123,5x123,5	2