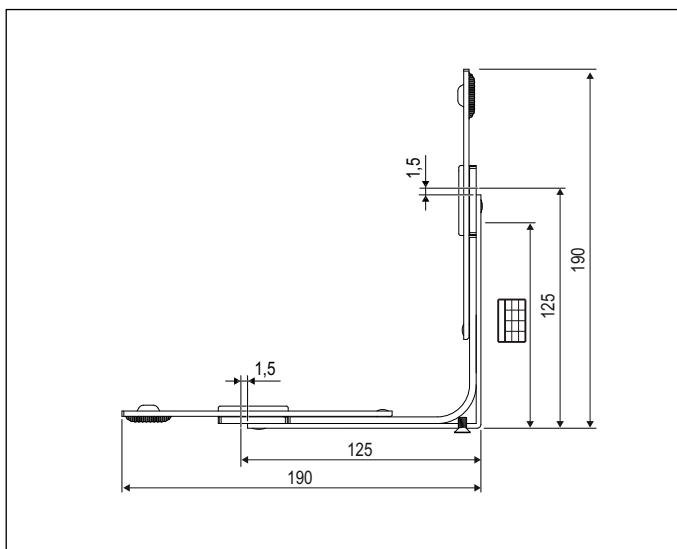
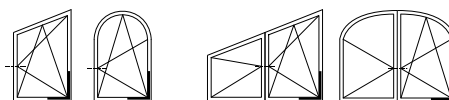
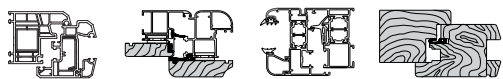


GR2 - 125x125 per cerniera arco e trapezio



Descrizione

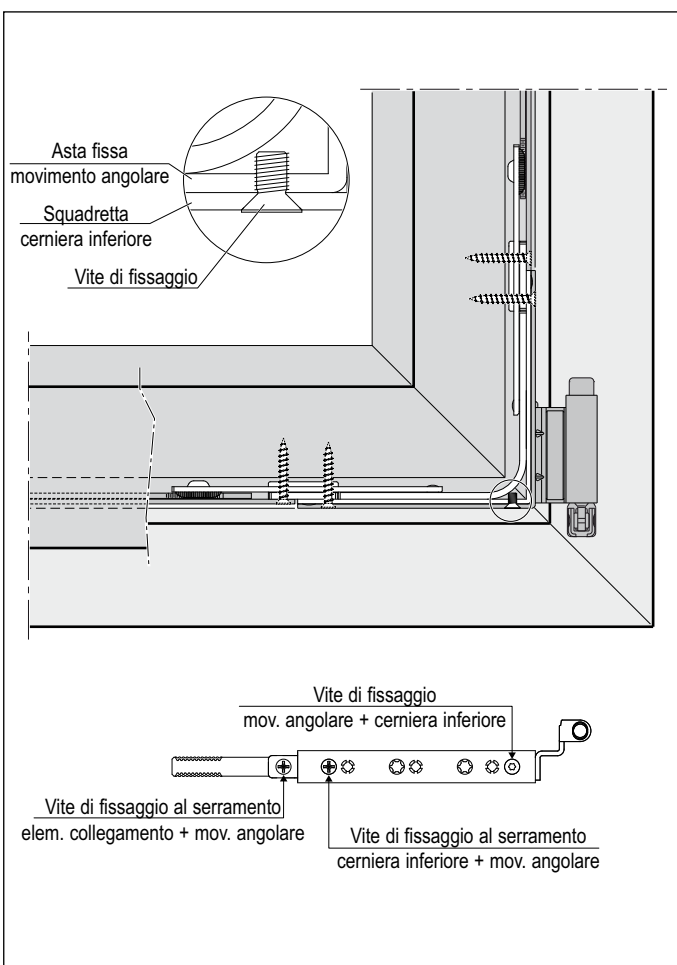
Elemento di collegamento che trasmette il movimento dal traverso al montante in prossimità della cerniera inferiore per serramenti ad anta e ribalta.

Utilizzo

In abbinamento alla cerniera inferiore applicare per arco A50915.XX.01 e A50915.XX.02 o per legno A50902.XX.XX e A50903.XX.XX per trasmettere il movimento dal lato traverso inferiore al lato montante.

Fissaggio

Per serramenti in PVC/Alluminio-legno/Alluminio Camera Europea: viti da 3,5/4,3x25 mm con filetto idoneo al materiale impiegato per la costruzione dell'infisso; per serramenti in legno: viti da 3,5x35 mm a 4x40 mm.



Campi di applicazione dei componenti collegabili [mm]

LBB			
Movimento angolare GR2		Cremonese GR1 - Movimento angolare bi-fungo	
Min.	Max.	Min.	Max.
456	706	516	766

Posizione fori vite

GR2		
	Rif D-C	Rif D-A
1°	107	107
2°	131	131

Specifiche d'ordine

GR	Articolo	
2	A50320.00.01	123,5x123,5