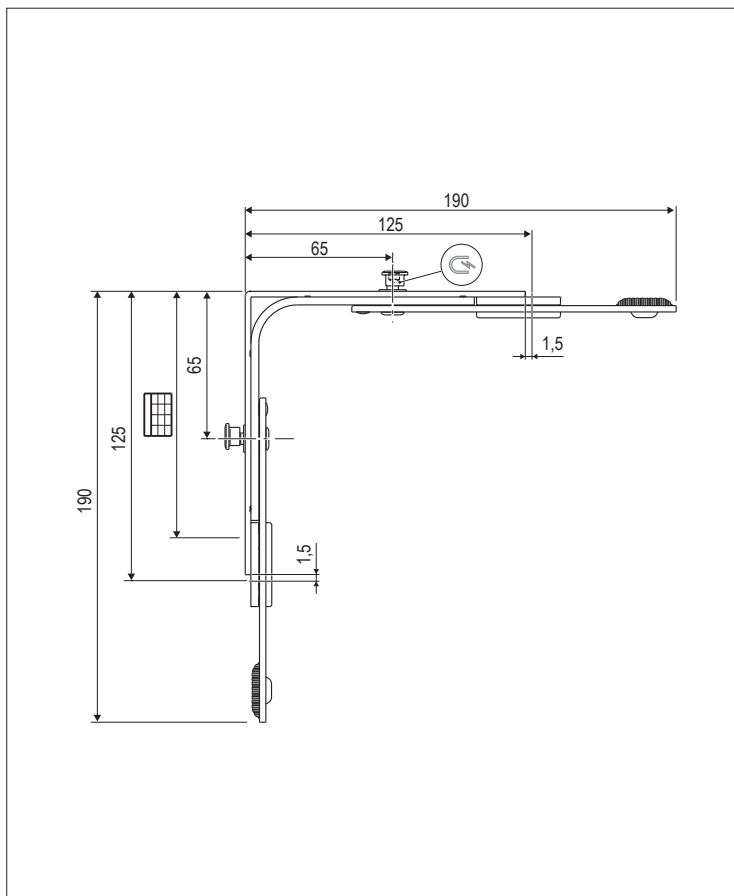


GR2 - 125x125 con 2 nottolini



Descrizione

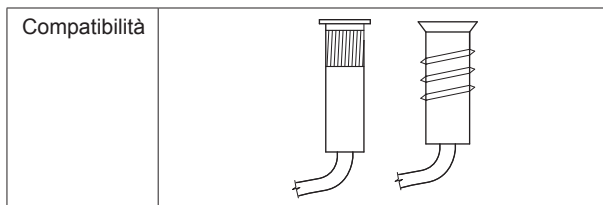
Elemento di collegamento che trasmette il movimento dal montante al traverso nella prima anta del serramento. Il magnete è integrato in un nottolino.

Utilizzo

Utilizzare come un movimento angolare classico, in abbinamento alle cremonesi per avere un punto di chiusura anche sul lato montante e la possibilità di controllare la posizione dell'anta attraverso un sensore posto in corrispondenza del nottolino sul traverso.

Fissaggio

Per serramenti in PVC/Alluminio-legno/Alluminio Camera Europea: viti da 3,5/4,3x25 mm con filetto idoneo al materiale impiegato per la costruzione dell'infisso; per serramenti in legno: viti da 3,5x35 mm a 4x40 mm.



Specifiche d'ordine

Articolo					
A50308.02.02	362-1204 *	440-2510	123,5x123,5	2	* Escluso impiego di prolunghe

Posizione fori vite

GR2		
	Rif B-A	Rif B-C
1°	107	107
2°	131	131