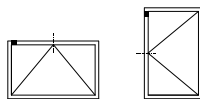


Limitatore di corsa 18 mm



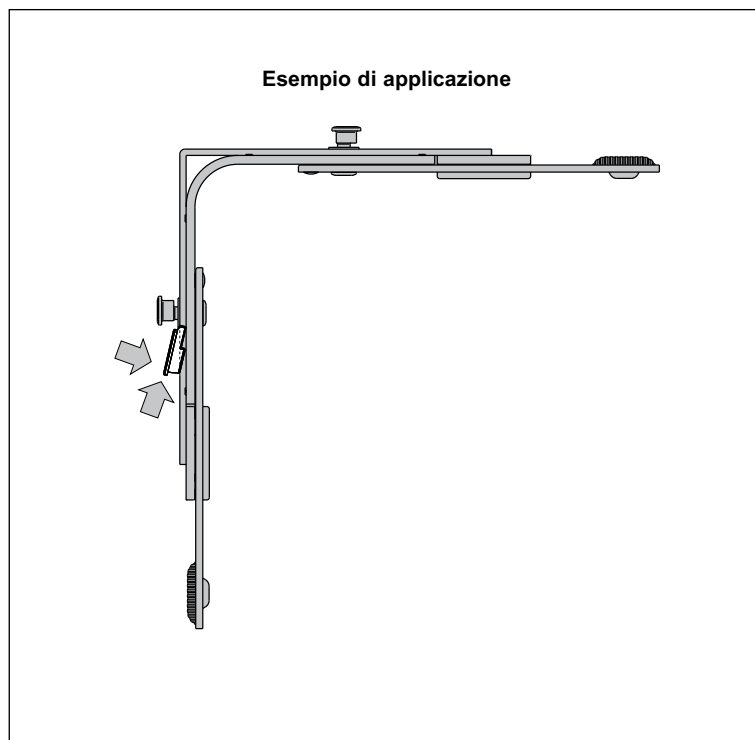
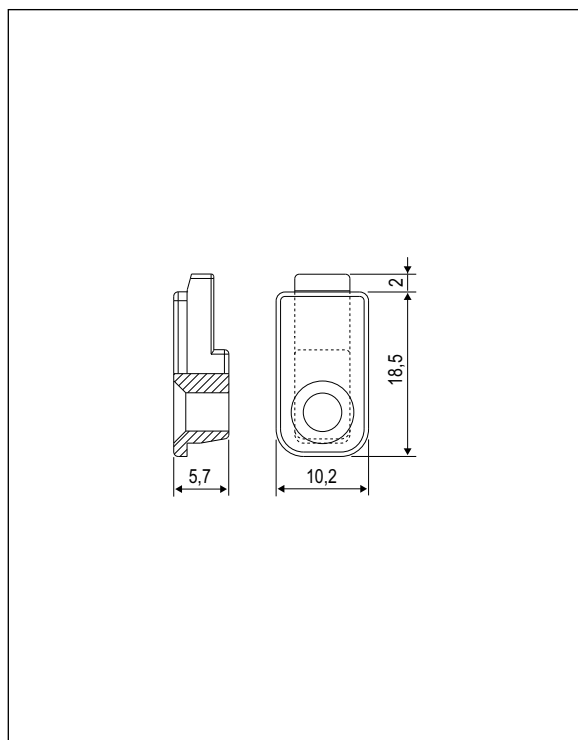
Descrizione

Elemento in materiale plastico applicabile solo ai movimenti angolari per limitare la corsa a 18 mm, quando si utilizza una cremonese anta-ribalta per realizzare un'anta a battente o a vasistas.

Inserire nell'asola del movimento angolare.

Fissaggio

Viti da 3,5/4,3x25 mm, con filetto idoneo al materiale impiegato per la costruzione dell'infisso.



Specifiche d'ordine

Articolo	
A50196.00.18	