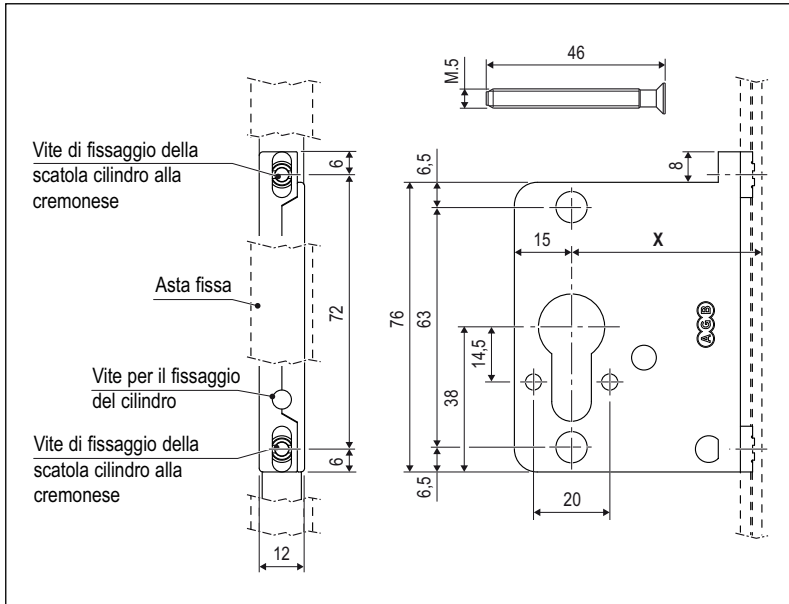
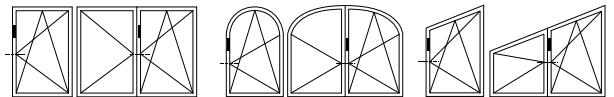


Monoblocco cilindro



Descrizione

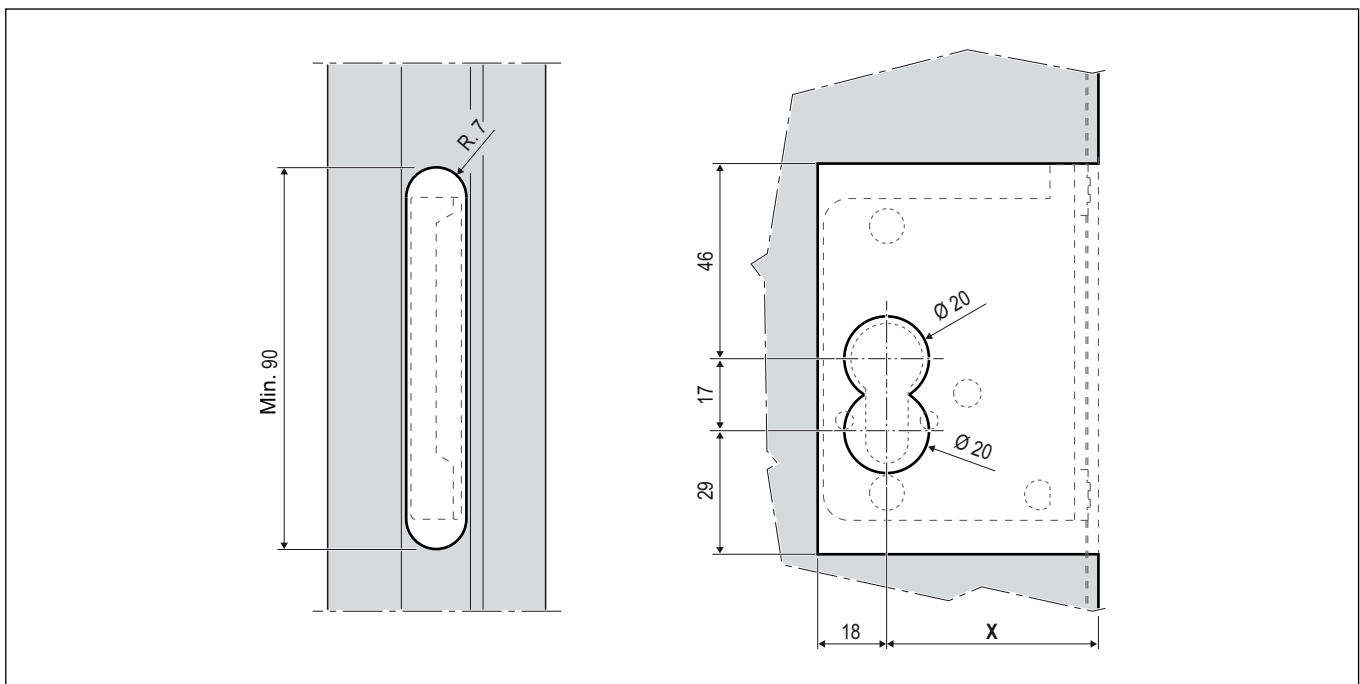
Scatola cilindro per cremonese, disponibile per entrata 30, 35, 40 e 50 mm.

Utilizzo

Per sostituzione di un componente danneggiato o per poter variare l'entrata di quello in possesso.

Fissaggio

Avvitato con le apposite viti sul frontale della cremonese.



Specifiche d'ordine

Articolo	X (Entrata)
A50192.30.00	30
A50192.35.00	35
A50192.40.00	40
A50192.50.00	50