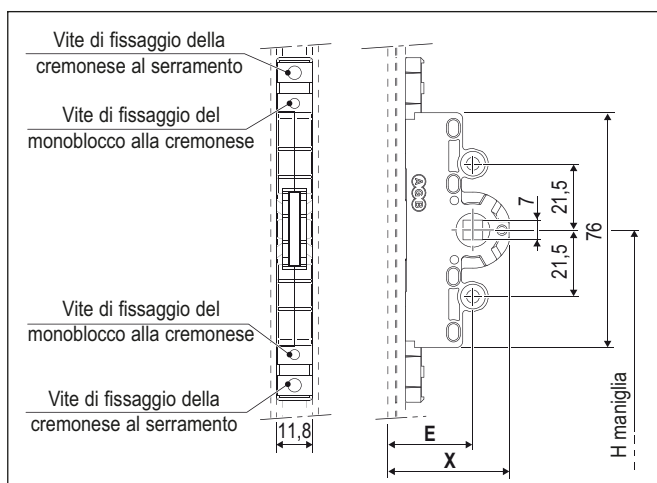
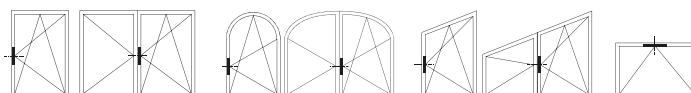


# Monoblocco martellina per cremonese



### Descrizione

Monoblocco per cremonese, disponibile per entrata 15, 25, 30, 35, 40, 45 e 50.

### Utilizzo

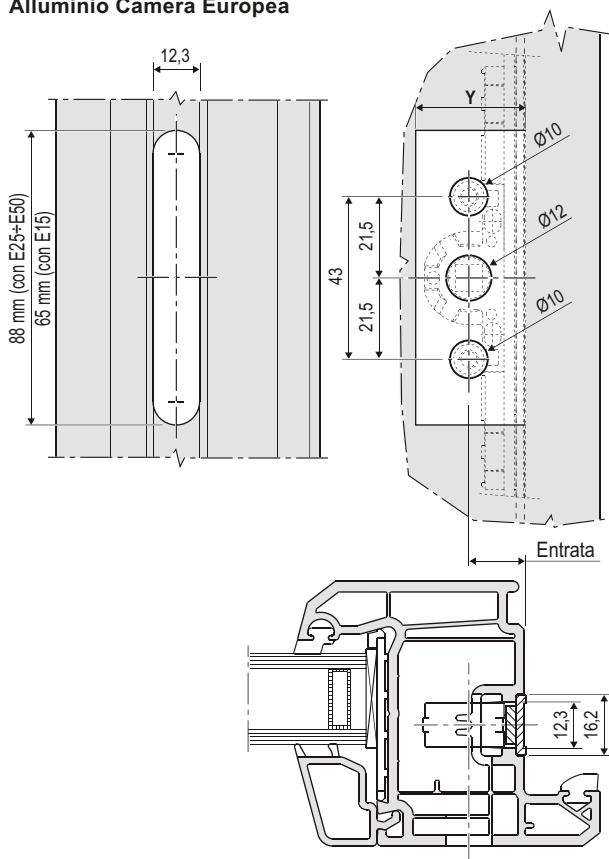
Per sostituzione di un monoblocco danneggiato o per poter variare l'entrata di una cremonese di cui si è già in possesso.

### Fissaggio

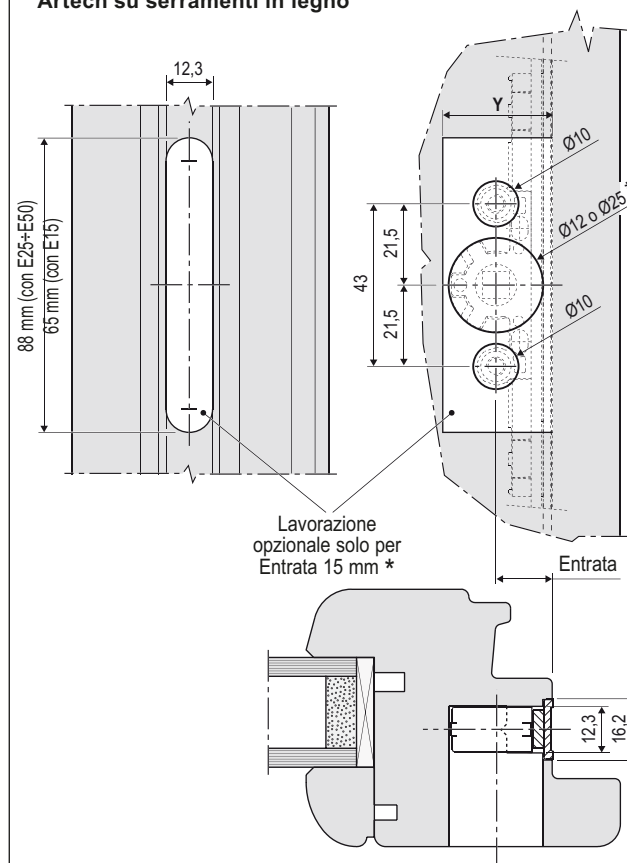
Avvitato con le apposite viti sul frontale della cremonese.

E	15	25	30	35	40	45	50
X	27	37	42	47	52	57	62
Y	30	40	45	50	55	60	65

### Schema fresata per cremonese Artech su serramenti in PVC/Alluminio-legno/ Alluminio Camera Europea



### Schema fresata per cremonese Artech su serramenti in legno



\* Se in corrispondenza del quadro maniglia si effettua un foro Ø12 anziché Ø25 la lavorazione opzionale è necessaria.

### Specifiche d'ordine

Articolo	Entrata	Articolo	Entrata
A50191.15.00	15	A50191.40.00	40
A50191.25.00	25	A50191.45.00	45
A50191.30.00	30	A50191.50.00	50
A50191.35.00	35		