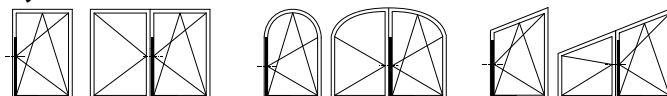


# Anta e ribalta con altezza maniglia fissa GR1, monofungo sul traverso inferiore, entrata 7,5



## Descrizione

Cremonese con altezza maniglia fissa predisposto per il collegamento ad un movimento angolare superiore.  
Il movimento angolare inferiore è già montato.

## Utilizzo

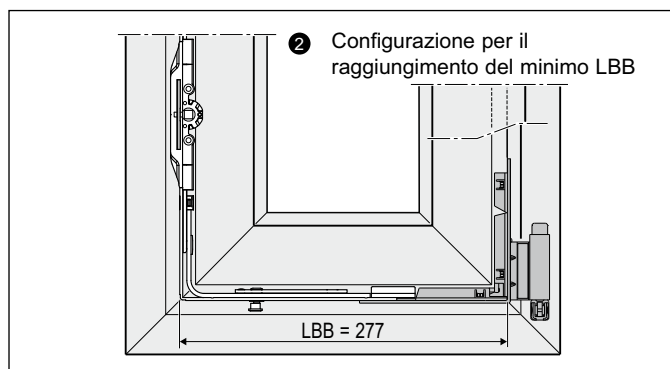
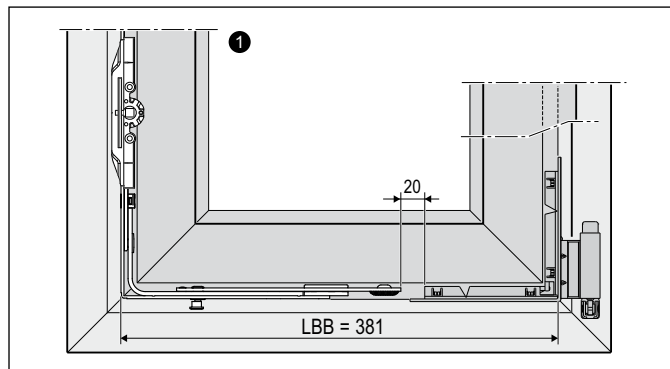
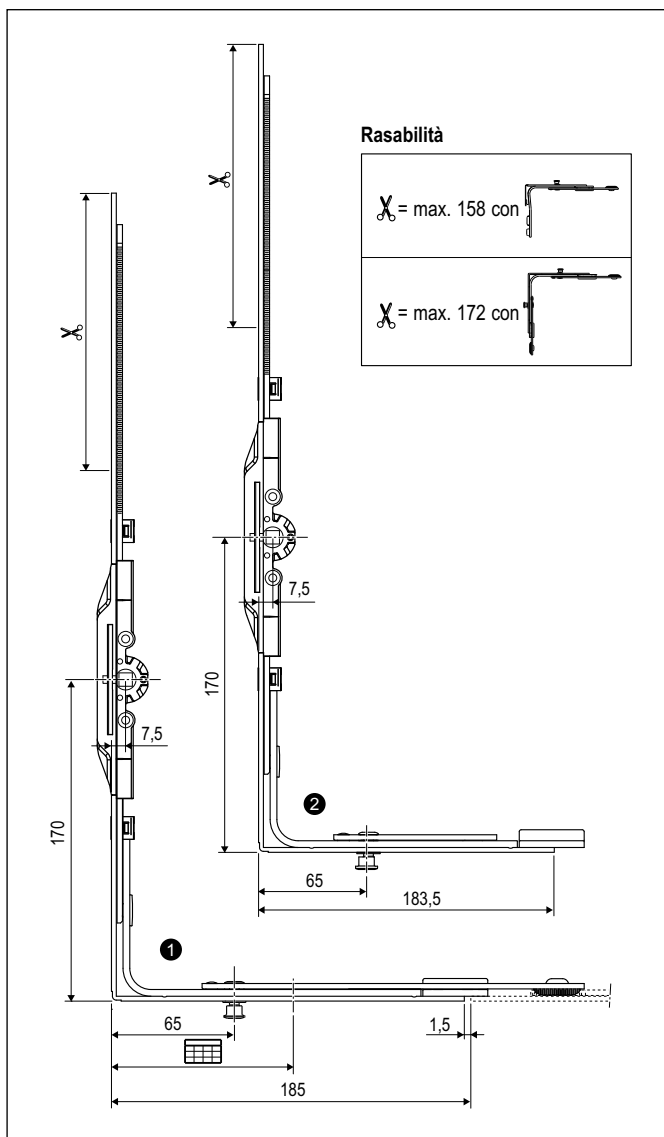
Versione con un fungo nel traverso inferiore.  
È disponibile la versione prolungabile con aggancio per il terminale, non prolungabile per ante con LBB ridotto.  
Non è possibile applicare il dispositivo DSS.

## Fissaggio

Trancia dedicata per il taglio delle aste e la predisposizione del foro di fissaggio del frontale.

Per serramenti in Alluminio-legno/Alluminio Camera Europea: viti da 3,5/4,3x25 mm con filetto idoneo al materiale impiegato per la costruzione dell'infisso; per serramenti in legno: viti da 3,5x35 mm a 4x40 mm.

La martellina deve essere fissata alle bussole, con viti M5 di lunghezza variabile secondo lo spessore della battuta.



## Determinazione LBB minimi [mm]

A50122.08.31	GR2	LBB = 362	LBB = 381
	GR 1 invertito		
A50122.08.41	GR1 diritto	LBB = 347	
	GR2	LBB = 362	
A50122.08.41	GR 1 invertito	LBB = 277	LBB = 311
	GR1 diritto		

## Specifiche d'ordine

Rif.	GR mov. angolari	Articolo			
	1	A50122.08.31	440-620	183,5x495	1
1	1 inv.	A50122.08.31	357-527	183,5x495	1
	2	A50122.08.31	440-620	183,5x495	1
	1	A50122.08.41	440-620	123,5x495	1
2	1 inv.	A50122.08.41	357-527	123,5x495	1
	2	A50122.08.41	440-620	123,5x495	1

## Posizione fori vite

	Rif A-B		Rif A-D	
	1	2	1	2
1°	119	103,5	97	97
2°	221	236,5	167	167