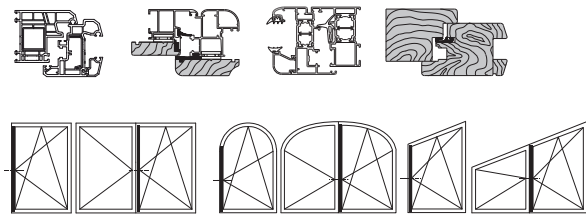
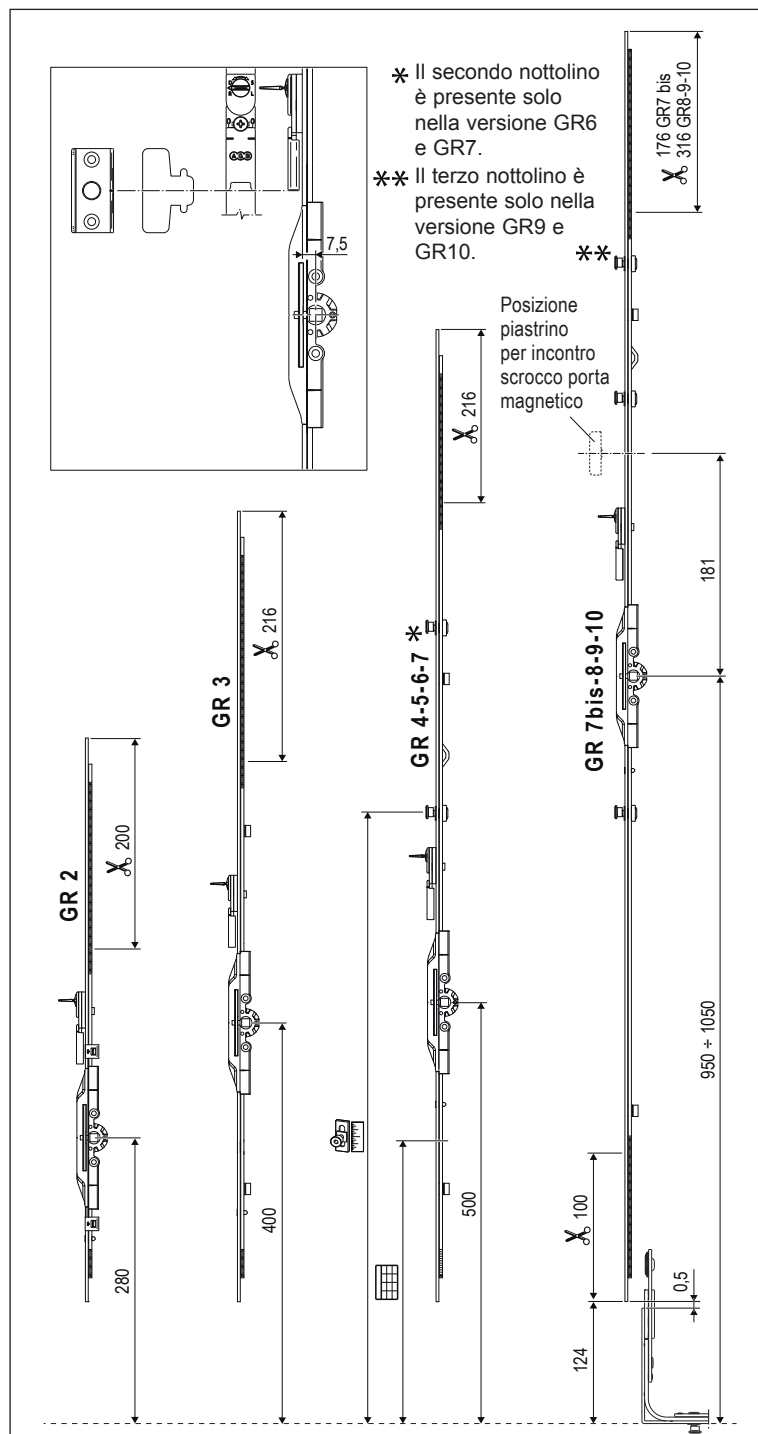


Anta e ribalta, altezza man. fissa, E 7,5 mm, cremonese con DSS



Descrizione

Cremonese con altezza maniglia fissa e predisposto per il collegamento ad un movimento angolare superiore e inferiore o eventuali prolunghe.

Di serie nottolini a fungo regolabili $\pm 1,5$ mm in altezza e ± 1 mm in pressione con chiave a brugola da 4 mm, corsa 18+18 mm.

Il dispositivo DSS è premontato di serie.

Possibilità di variare l'entrata sostituendo il monoblocco avvitato.

Utilizzo

Per serramenti anta ribalta a 1 o 2 battenti.

Rasabile anche inferiormente dal GR7 bis al GR10, con la possibilità di variare l'altezza maniglia da 950 a 1050 mm.

Fissaggio

Per serramenti in PVC/Alluminio-legno/Alluminio Camera Europea: viti da 3,5/4,3x25 mm con filetto idoneo al materiale impiegato per la costruzione dell'infisso; per serramenti in legno: viti da 3,5x35 mm a 4x40 mm.

La martellina deve essere fissata alle bussole, con viti M5 di lunghezza variabile secondo lo spessore della battuta.

NB. I campi di applicazione delle cremonesi variano a seconda del movimento angolare utilizzato.

I campi di applicazione in tabella fanno riferimento a movimenti angolari 125x125 mm.

Per il dettaglio è necessario verificare i "Campi di applicazione dei componenti collegabili [mm]" riportate nelle schede dei movimenti angolari.

Specifiche d'ordine

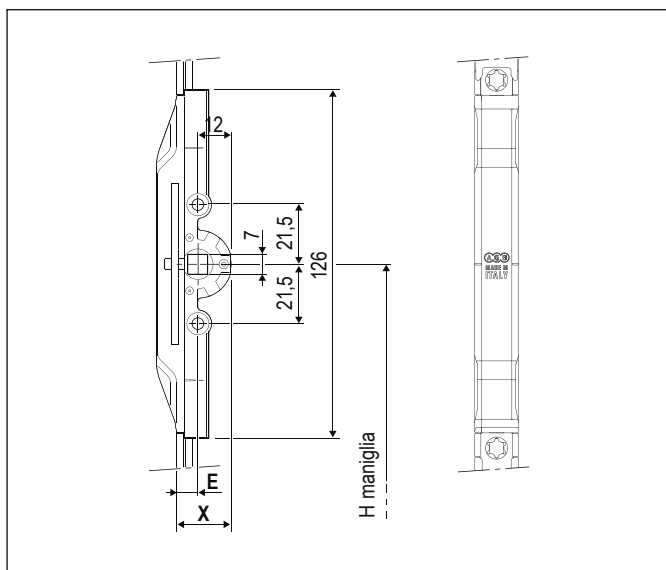
Articolo	GR				
A50122.08.02	2	610-810	561	-	-
A50122.08.03	3	794-1010	761	-	-
A50122.08.04	4	994-1210	961	1	700
A50122.08.05	5	1194-1410	1161	1	700
A50122.08.06	6	1394-1610	1361	2	700-1120
A50122.08.07	7	1594-1810	1561	2	700-1320
A50122.08.17	7bis	1634-1810 *	1561	2	700-1380
A50122.08.08	8	1794-2110 *	1861	2	700-1380
A50122.08.09	9	1994-2310 *	2061	3	700-1380-1720
A50122.08.10	10	2194-2510 *	2261	3	700-1380-1920

* NB. Il campo di applicazione massimo è soggetto a riduzione a seconda della dimensione del taglio effettuato per ottenere l'altezza maniglia desiderata.

Posizione fori vite

GR	Rif A-B													
	1°	2°	3°	4°	5°	6°	7°	8°	9°	10°	11°	12°	13°	14°
2	131	213,5	346,5											
3	131	265	333,5	466,5	579									
4	131	281	433,5	566,5	665	758								
5	131	281	433,5	566,5	665	743	960							
6	131	281	433,5	566,5	665	743	940	1065	1163					
7	131	281	433,5	566,5	665	743	940	1085	1265	1363				
7bis	131	316	486	657	743	983,5	1116,5	1231	1337	1420				
8	131	316	486	657	743	983,5	1116,5	1231	1337	1433	1575			
9	131	316	486	657	743	983,5	1116,5	1231	1337	1420	1575	1667	1763	
10	131	316	486	657	743	983,5	1116,5	1231	1337	1420	1575	1775	1867	1963

Lavorazioni per cremonese entrata 7,5

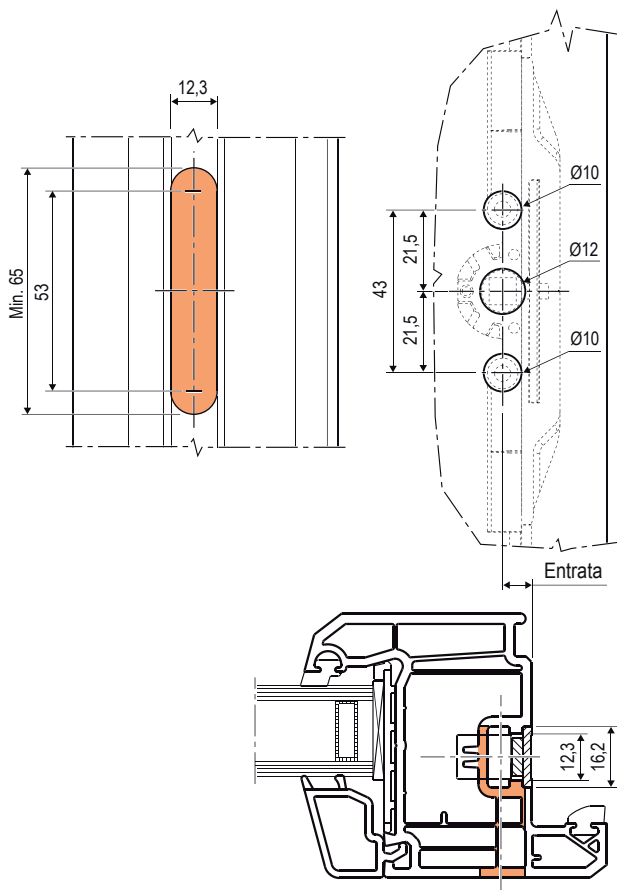


Descrizione

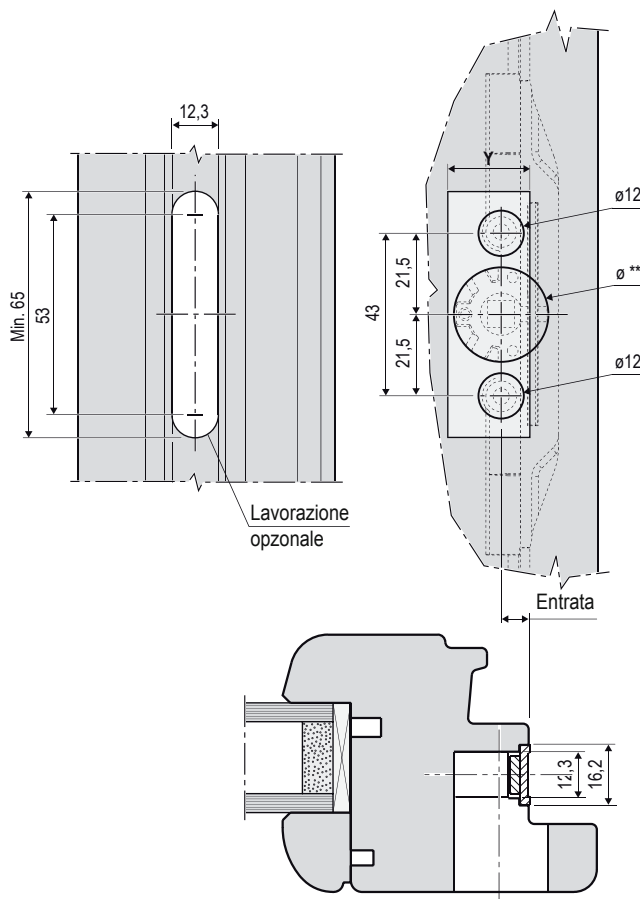
Lavorazioni per cremonese con entrata 7,5.

E	7,5
X	20
Y	23

Schema fresata per cremonese Artech su serramenti in PVC/Alluminio-legno/ Alluminio Camera Europea



Schema fresata per cremonese Artech su serramenti in legno



** $\varnothing = 25$ senza fresata 12x65
 $\varnothing = 12$ con fresata 12x65