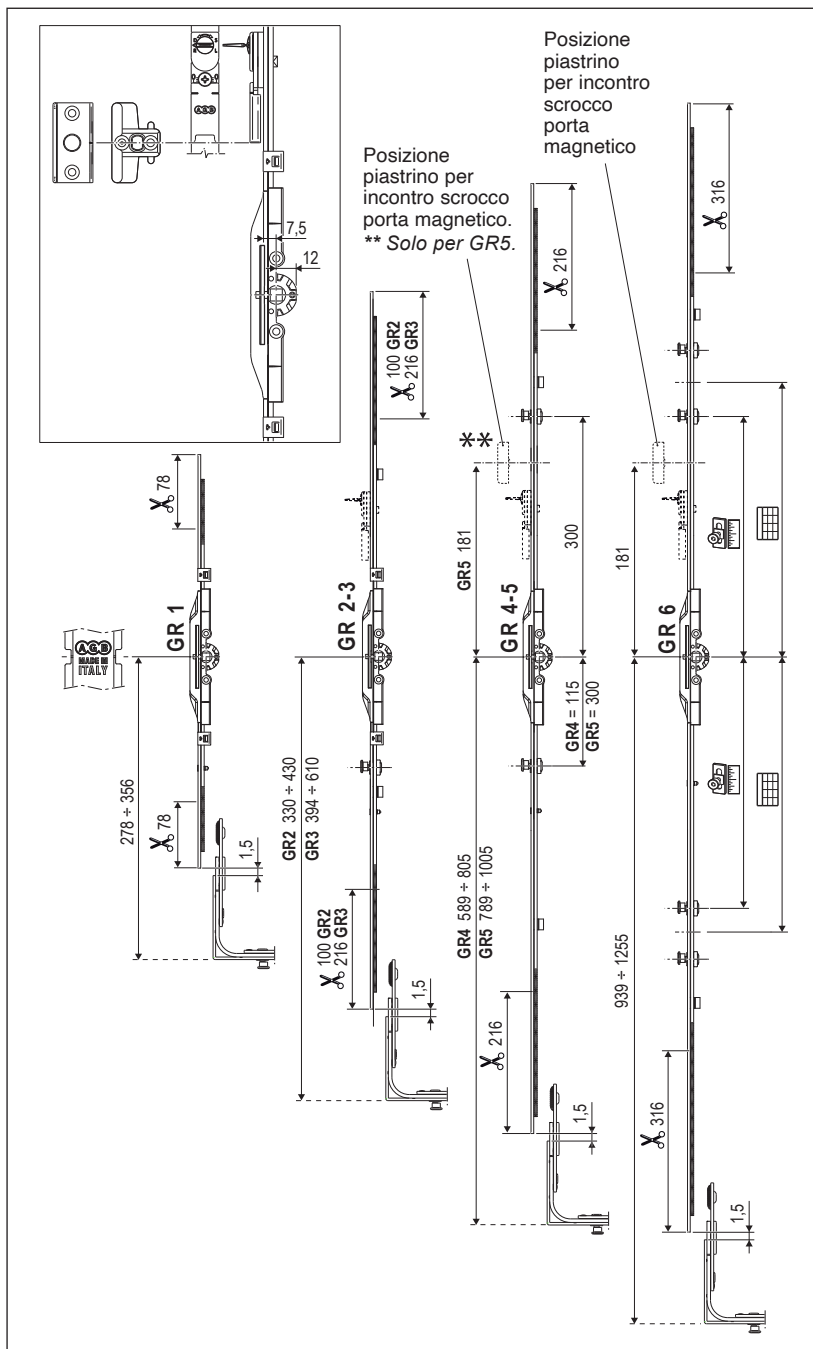


# Anta e ribalta/vasistas con altezza maniglia variabile/centrale entrata 7,5 mm



## Descrizione

Cremonese con altezza maniglia variabile, predisposta per il collegamento ad un movimento angolare superiore e inferiore o eventuali prolunghe. Di serie nottolini a fungo regolabili  $\pm 1,5$  mm in altezza e  $\pm 1$  mm in pressione con chiave a brugola da 4 mm, corsa 18+18 mm. Predisposizione per il montaggio del dispositivo DSS dal GR2 da ordinare separatamente.

## Utilizzo

Deve essere impiegato per standardizzare le lavorazioni su serramenti con altezza maniglia centrale, o nei casi in cui si desideri un'altezza della martellina specifica.

Nel caso di serramenti a vasistas, in abbinamento alla forbice art. A50545.00.00 fissata direttamente sulla cremonese o sul lato montante.

## Fissaggio

Per serramenti in PVC/Alluminio-legno/Alluminio Camera Europea: viti da 3,5/4,3x25 mm con filetto idoneo al materiale impiegato per la costruzione dell'infisso; per serramenti in legno: viti da 3,5x35 mm a 4x40 mm.

La martellina deve essere fissata alle bussole, con viti M5 di lunghezza variabile secondo lo spessore della battuta.

**NB.** I campi di applicazione delle cremonesi vengono modificati a seconda del movimento angolare utilizzato.

I campi di applicazione in tabella fanno riferimento a movimenti angolare 125x125 mm.

Per il dettaglio è necessario verificare i "Campi di applicazione dei componenti collegabili [mm]" riportate nelle schede dei movimenti angolari.

## Specifiche d'ordine

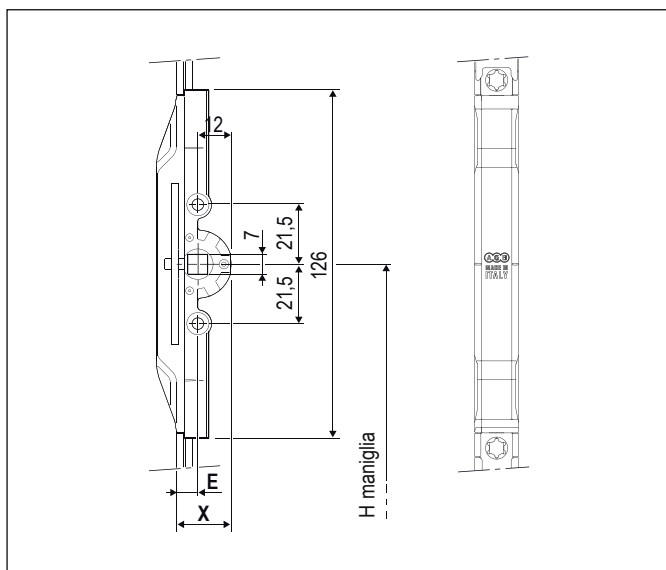
Articolo	GR	↑	→	📏	🔩	🔩
A50111.08.11	1	560-710 *	560-710 *	462	-	-
A50111.08.12	2	660-860 *	660-860 *	610	1	115
A50111.08.13	3	820-1220 *	820-1220 *	970	1	115
A50111.08.14	4	1190-1610 *	1190-1610 *	1360	2	115/300
A50111.08.15	5	1590-2010 *	1590-2010 *	1760	2	300/300
A50111.08.16	6	1890-2510 *	1890-2510 *	2260	4	660-300/300-660

\* **NB.** Il campo di applicazione massimo è soggetto a riduzione a seconda della dimensione del taglio effettuato per ottenere l'altezza maniglia desiderata.

## Posizione fori vite

GR	Rif centro-A							Rif centro-B						
	6°	5°	4°	3°	2°	1°	1°	2°	3°	4°	5°	6°	7°	
1						66,5	66,5							
2						66,5	66,5							
3					161	66,5	66,5	179						
4			370	268	158	66,5	66,5	168	270	343				
5		570	468	343	257	66,5	66,5	181	257	343	468	570		
6	715	595	493	343	257	66,5	66,5	181	257	343	523	625	703	

# Lavorazioni per cremonese entrata 7,5

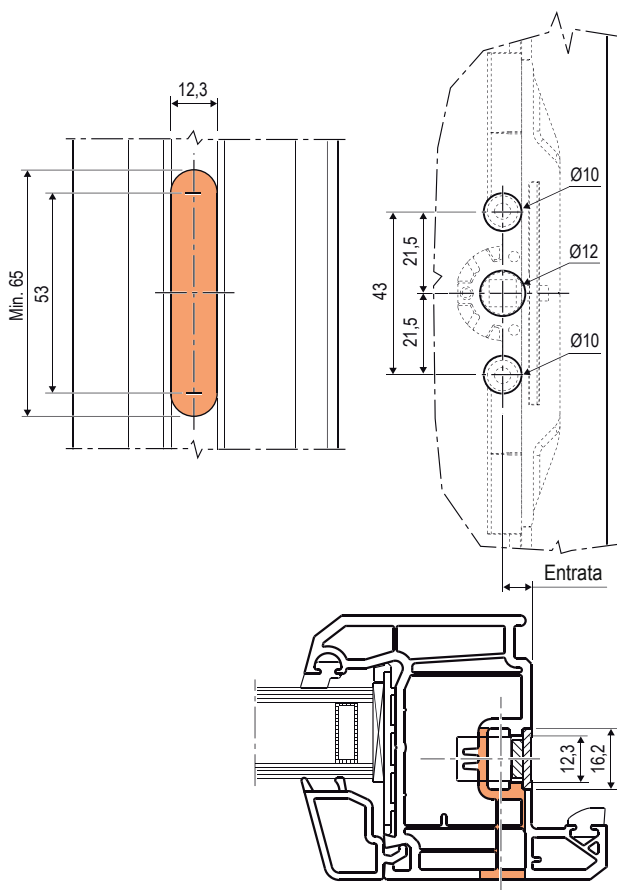


**Descrizione**

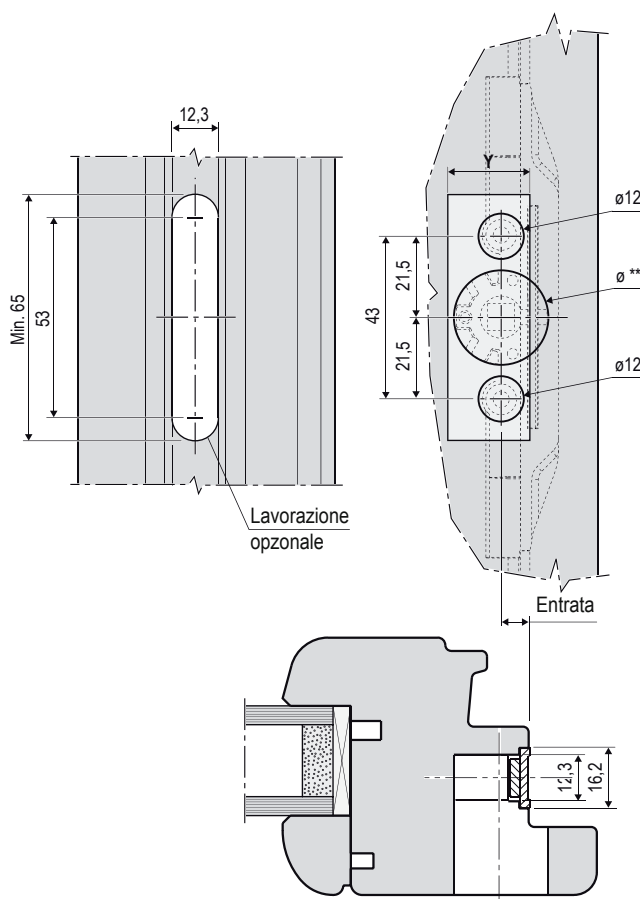
Lavorazioni per cremonese con entrata 7,5.

E	7,5
X	20
Y	23

**Schema fresata per cremonese Artech su serramenti in PVC/Alluminio-legno/ Alluminio Camera Europea**



**Schema fresata per cremonese Artech su serramenti in legno**



\*\*  $\varnothing = 25$  senza fresata 12x65  
 $\varnothing = 12$  con fresata 12x65