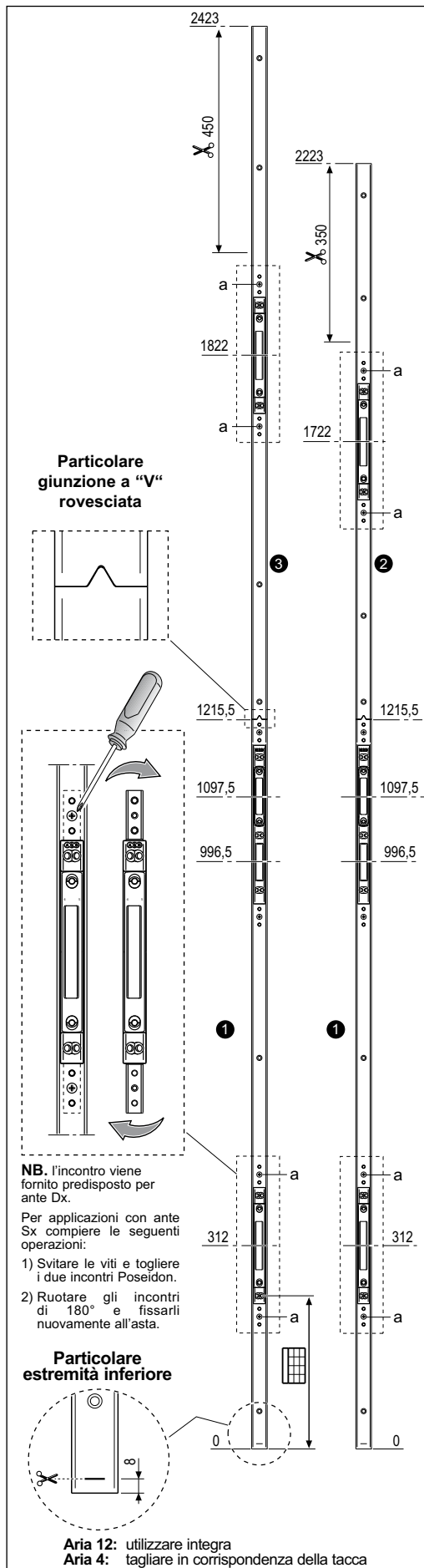
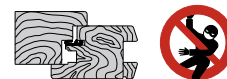


# Passante U24x8 Poseidon per anta singola, interasse 13, aria 12 mm



### Descrizione

Incontro passante per portoncini a battente ad anta singola. E' formato da 2 componenti che vanno assemblati fra loro: parte inferiore univoca e parte superiore intercambiabile (a seconda del campo di applicazione che si vuole ottenere).

### Utilizzo

Usare con serrature Sicurtop e Unitop Poseidon (GR13 o GR12).

### Campi di applicazione

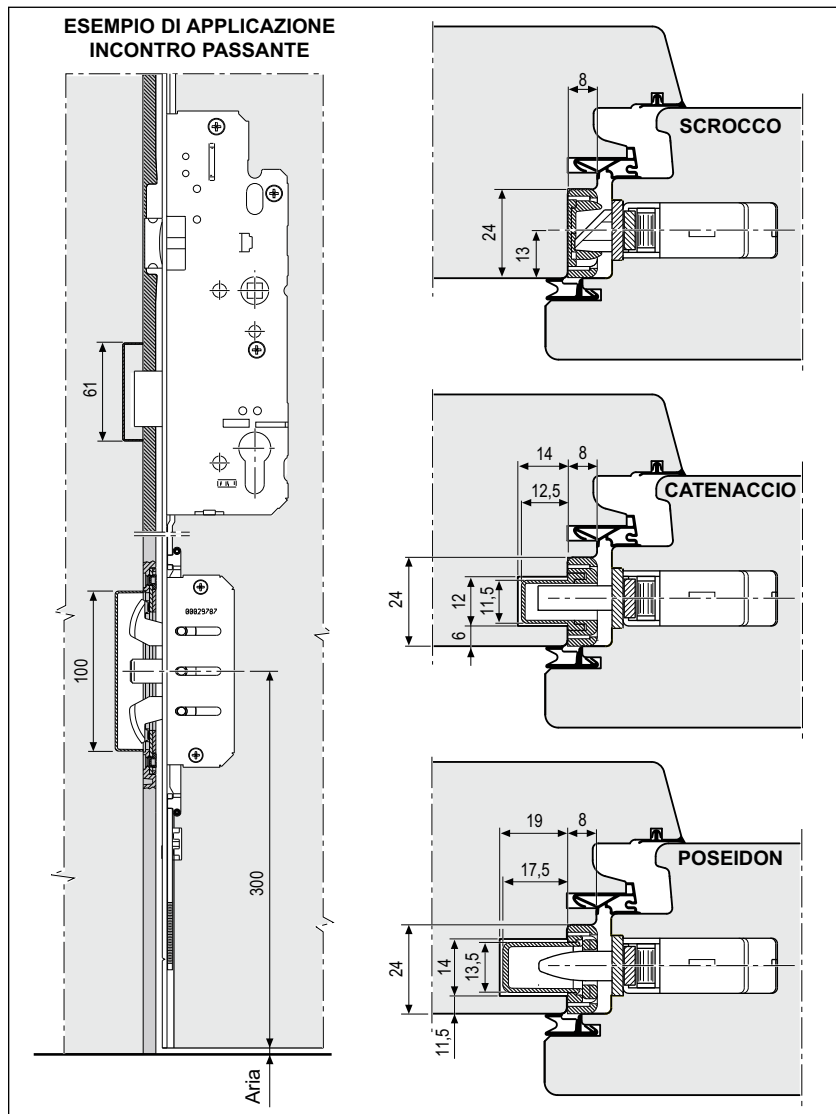
- con serratura Poseidon GR12 altezza porta min. 1850 mm, max 2200 mm;
- con serratura Poseidon GR13 altezza porta min. 1950 mm, max 2400 mm;

### Fissaggio

Con viti almeno 4x40 mm.

### Regolazione

Agendo sulle viti eccentriche con impronta esagonale 4 mm è possibile la regolazione laterale ( $\pm 2$  mm) della pressione dello scrocco e degli incontri Poseidon.



### Posizione fori vite

	Riferimento A-B											
	1°	2°	3°	4°	5°	6°	7°	8°	9°	10°	11°	12°
2223	58	235	389	648	935,5	1037,5	1157,5	1242,5	1422,5	1645	1799	2174
2423	58	235	389	648	953,5	1037,5	1157,5	1242,5	1422,5	1745	1899	2158

### Specifiche d'ordine

Rif.	Articolo	LBB	Descrizione
1	F853CR.14.15	1215,5	- Parte inferiore
2	F853CR.15.15	1007,5	1850-2200 Parte superiore
3	F853CR.16.15	1207,5	1950-2400 Parte superiore