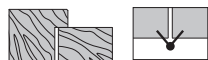


Eclipse 2.0 - cerniera a scomparsa regolabile con parte telaio ridotta



Descrizione

Cerniera a scomparsa reversibile con parte telaio ridotta a 20 mm. Eclipse 2.0 è regolabile su tre assi e permette un'apertura fino a 180°. La cerniera si presta all'utilizzo con chiudiporta.

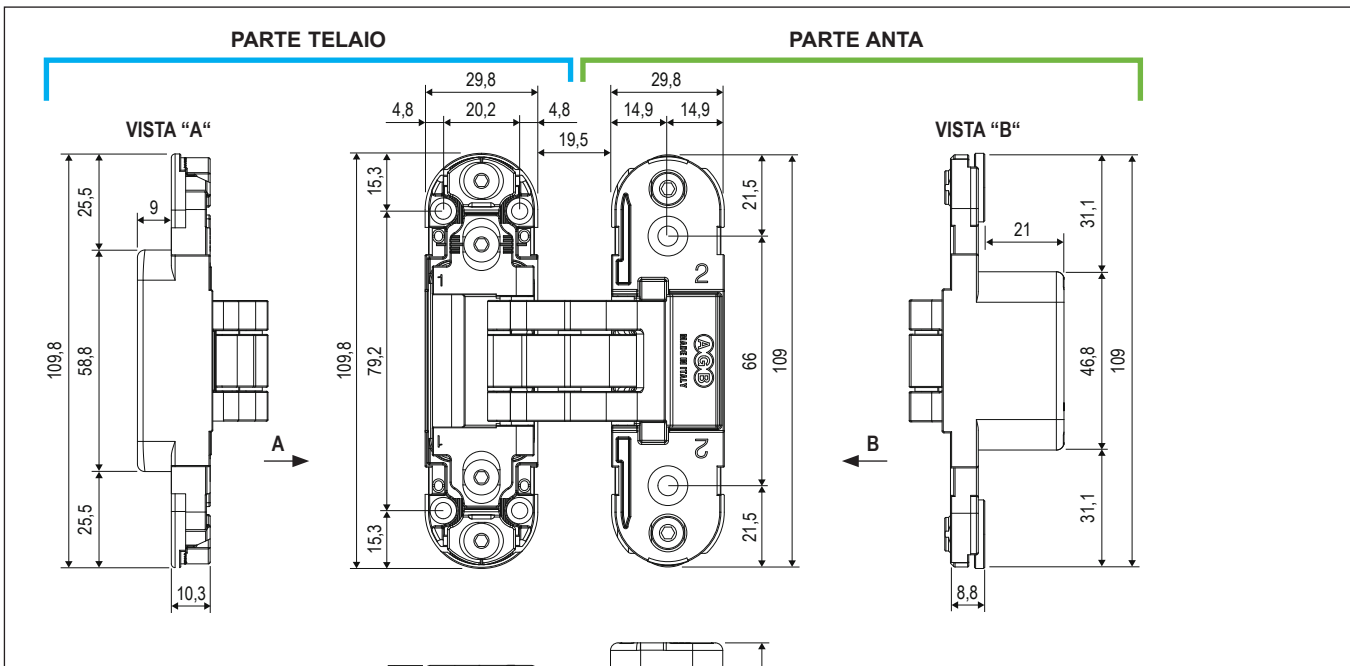
Portata

40 kg con 2 cerniere, 60 kg con 3 cerniere.

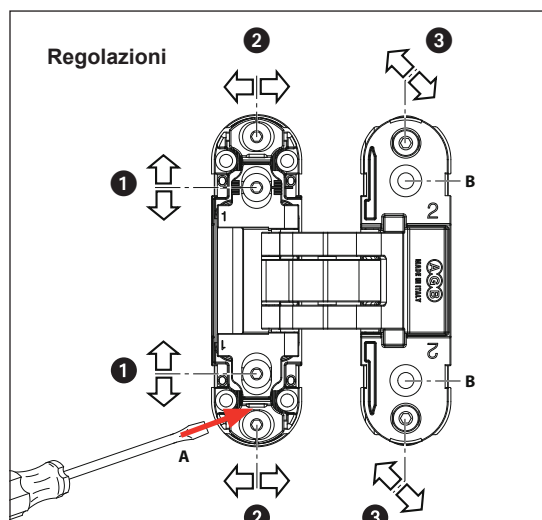
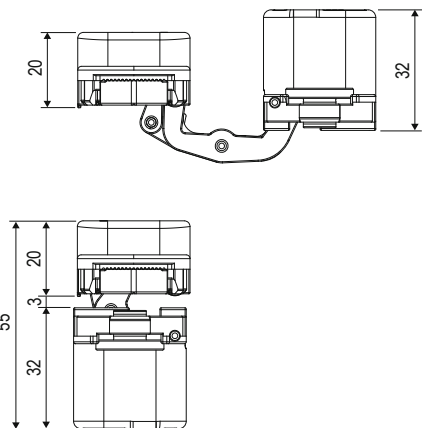
NB. Seguire le indicazioni sul diagramma di portata per le dimensioni massime dell'anta realizzabile.

Montaggio

Eseguire i prefori. Predisporre le fresate su anta e telaio come da disegno e fissare la cerniera con viti $\varnothing 5$ mm di lunghezza adeguata per la parte anta e viti $\varnothing 4$ mm di lunghezza adeguata per la parte telaio.



Cerniera in posizione di chiusura



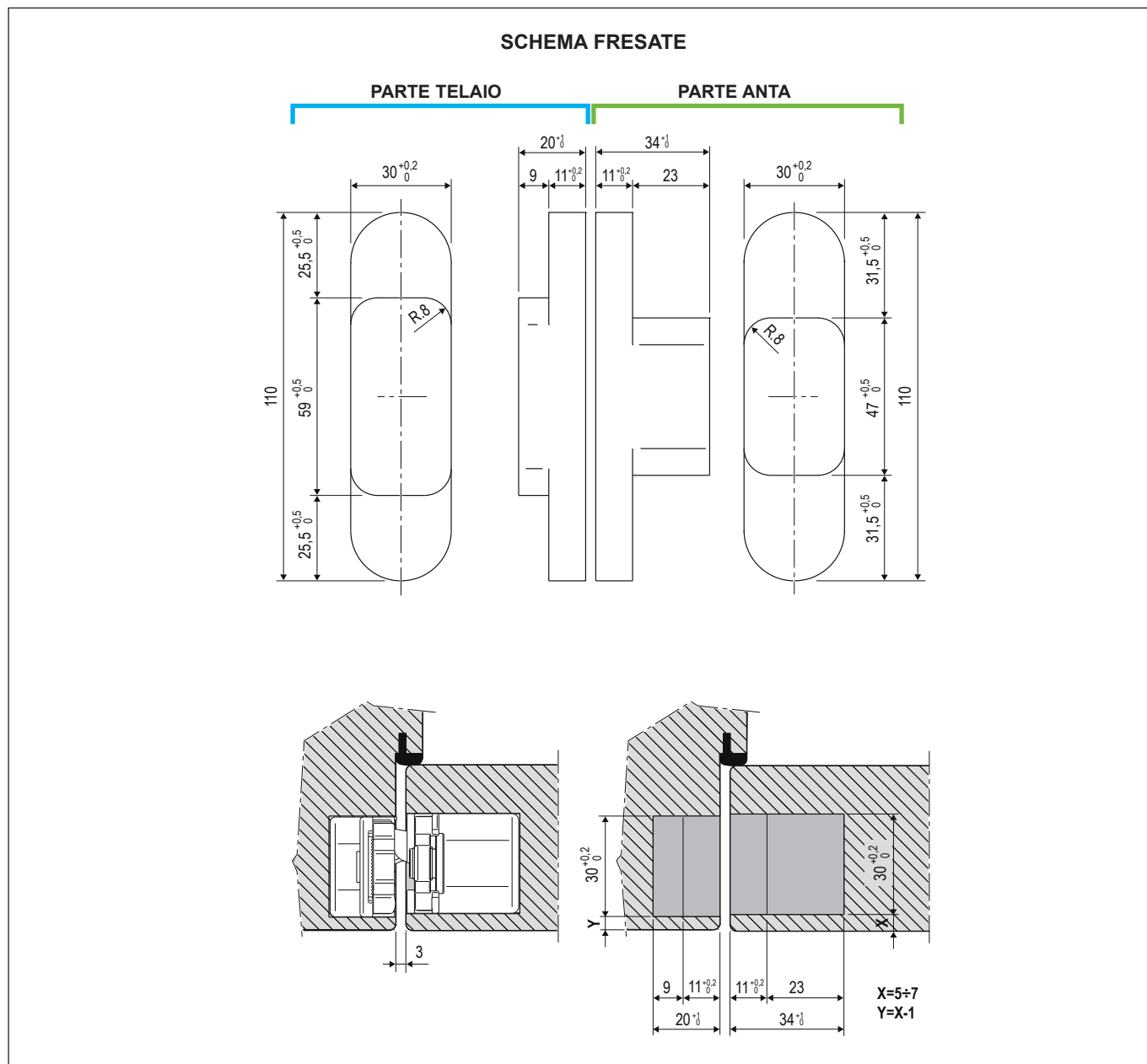
Effettuare le seguenti regolazioni una per volta con chiave a brugola da 3 mm:

- **Regolazione verticale ± 2 mm:** allentare le viti **1** per ottenere la regolazione desiderata aiutandosi con un cacciavite a taglio (A) o utilizzare il cuneo dedicato per le cerniere Eclipse art. E30200.89.01. Ad operazione terminata fissare le viti.
- **Regolazione in pressione ± 1 mm:** allentare le viti **2**.
- **Regolazione orizzontale $\pm 1,5$ mm:** agire sulle viti **3** previo allentamento delle viti di fissaggio (B).

Coperture disponibili

TELAIO	ANTA	Materiale plastico: Art. E30200.20.XX

Eclipse 2.0 - cerniera a scomparsa regolabile con parte telaio ridotta



Specifiche d'ordine

Materiale	Articolo
ZAMA	E30200.03.XX

NB. Riferirsi al listino in vigore per verificare la disponibilità delle finiture.