

Polaris 2XT bordo tondo con chiave, interasse 90, frontale 18 mm



Descrizione

Serratura da incasso a movimento magnetico con scrocco centrale in materiale plastico, in tinta col frontale.

La chiave blocca lo scrocco che funge anche da catenaccio, permettendo alla maniglia di abbassarsi a vuoto. Inoltre ha la funzione di far rientrare lo scrocco.

La serratura non presenta sporgenze sul frontale grazie allo scrocco completamente retracts all'interno della cassa. Frontale in acciaio da 18 mm con bordo tondo, entrata da 35,5, 50,5 e 60,5 mm. Interasse 90 mm.

Perfetta intercambiabilità con Mediana Evolution che permette la sostituzione negli scassi già esistenti. Versione con chiave in 4 cifrature miste. Cassa in acciaio con fori per il fissaggio delle maniglie mediante viti passanti. Scrocco retraibile anche mediante la chiave.

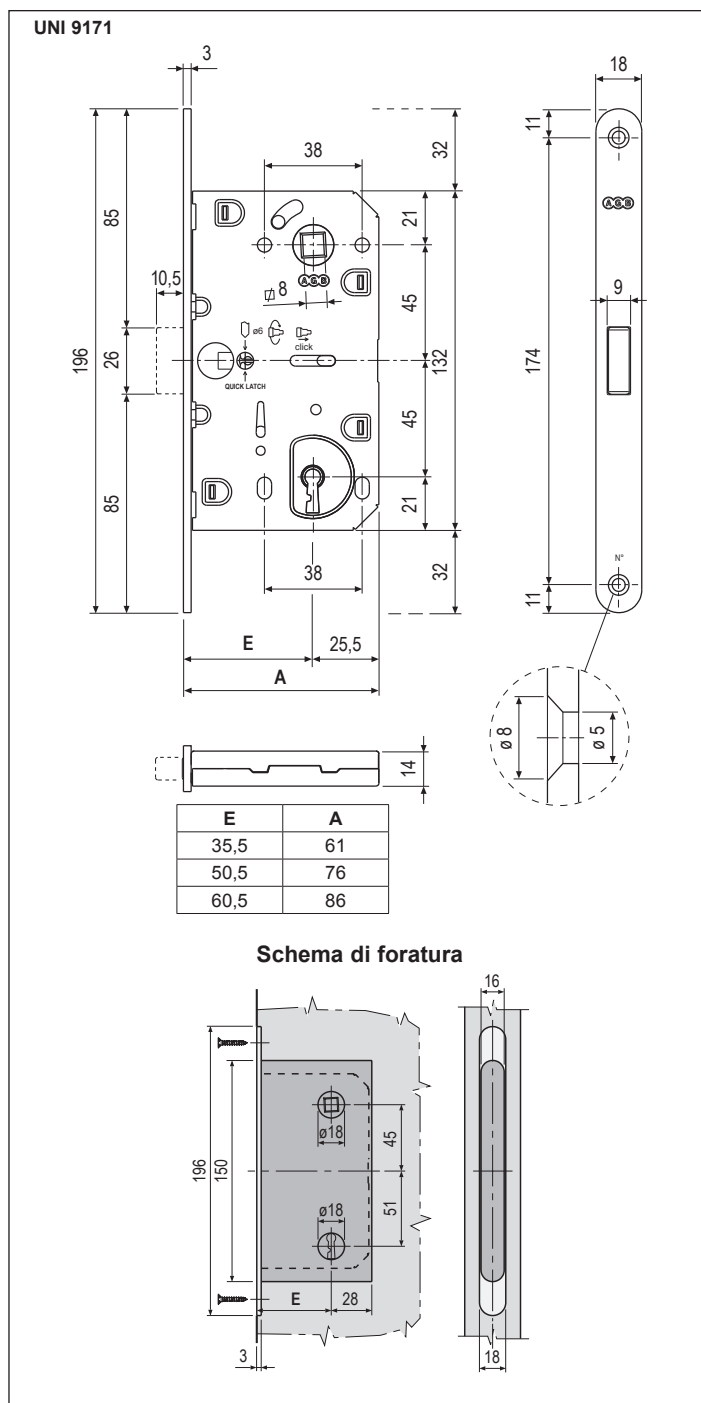
Utilizzo

Lo scrocco magnetico e simmetrico rende la serratura ambidestra.


Fissaggio

Predisporre sul pannello una cava ed una fresata con le dimensioni riportate nel disegno. Fissare la serratura con due viti 3,5x20 mm.

NB. Ogni serratura è fornita con una chiave. Sono disponibili, a richiesta, confezioni per industria con cifratura unica.



Specifiche d'ordine

Materiale	Articolo	
ACCIAIO	B06101.35.XX	4
	B06101.50.XX	4
	B06101.60.XX	4

NB. Riferirsi al listino in vigore per verificare la disponibilità delle finiture.