

Incontro Minimal Plus XT per Polaris 2XT, Revolution XT e Vitra - per telaio porta in legno



Descrizione

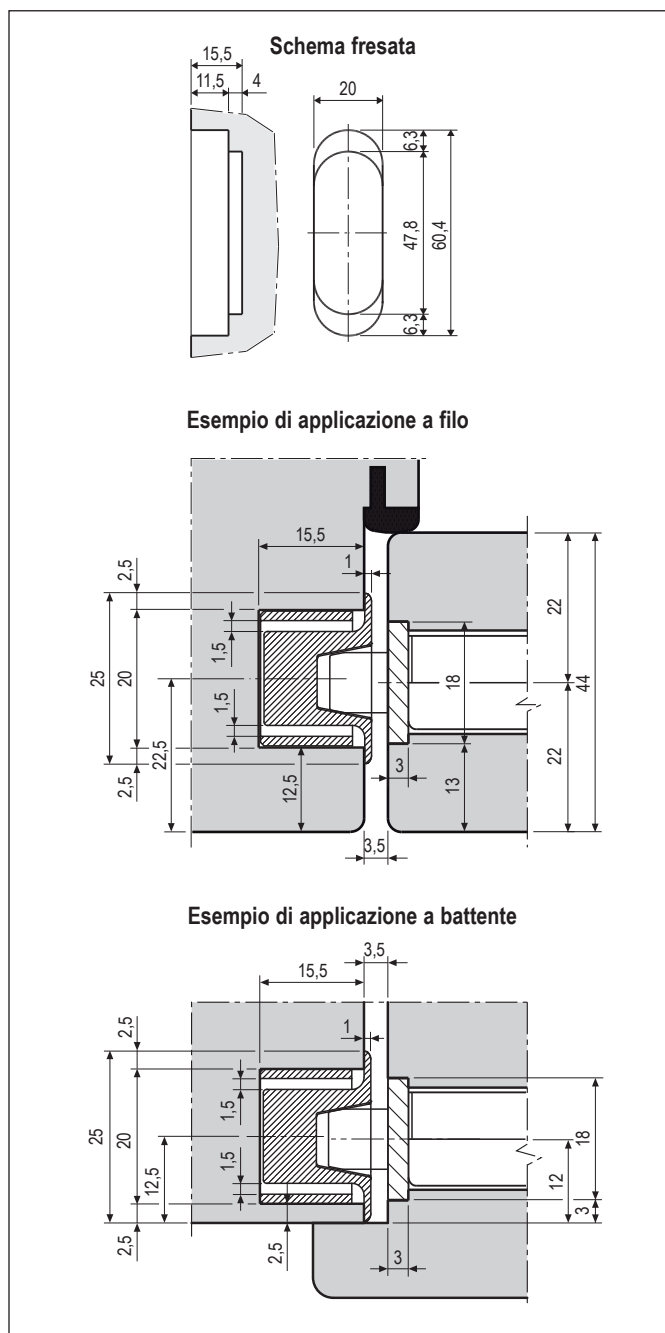
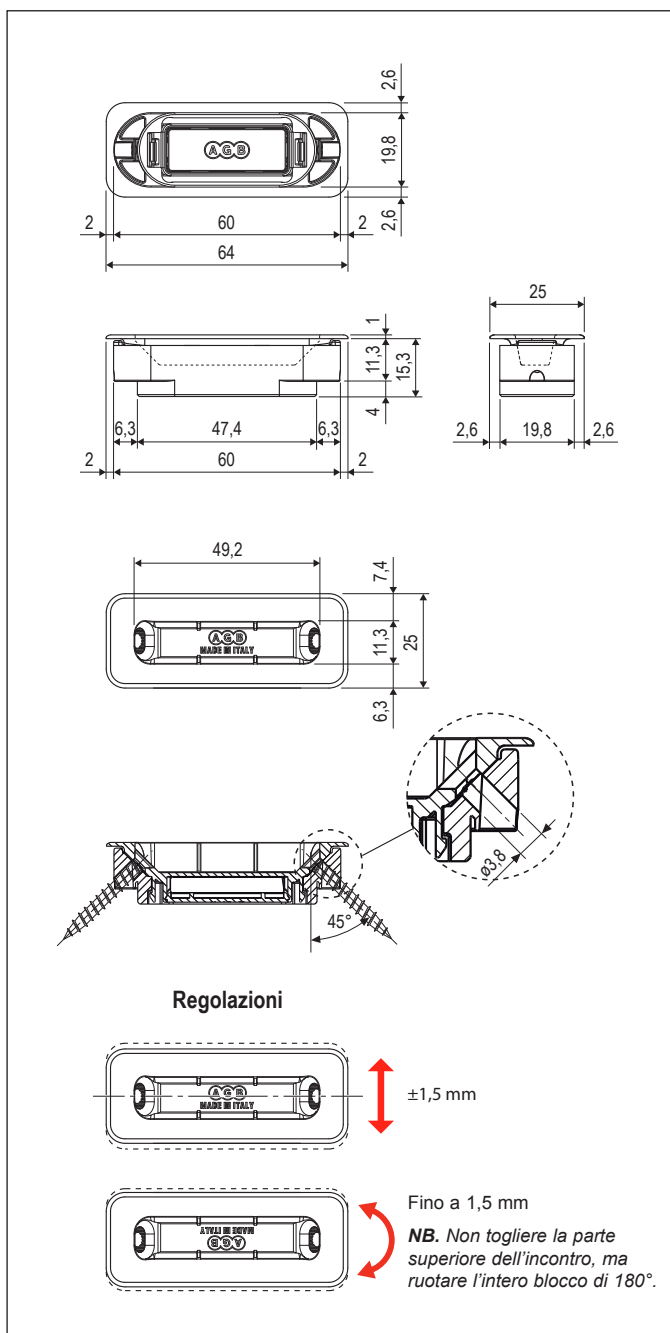
Incontro in nylon regolabile dal design minimalista e lineare che lo rende quasi impercettibile sul telaio della porta.

Scelta ed utilizzo

Da abbinare su porte con telaio in legno sia a battente che a filo. Le pareti inclinate dell'incontro favoriscono l'accoppiamento con lo scrocco della serratura, garantendo una perfetta chiusura.

Fissaggio

Per il fissaggio utilizzare due viti da 3,5x20 mm, nascoste nella nicchia dell'incontro.



Specifiche d'ordine

Materiale	Articolo
ACCIAIO	B02402.28.XX

NB. Riferirsi al listino in vigore per verificare la disponibilità delle finiture.