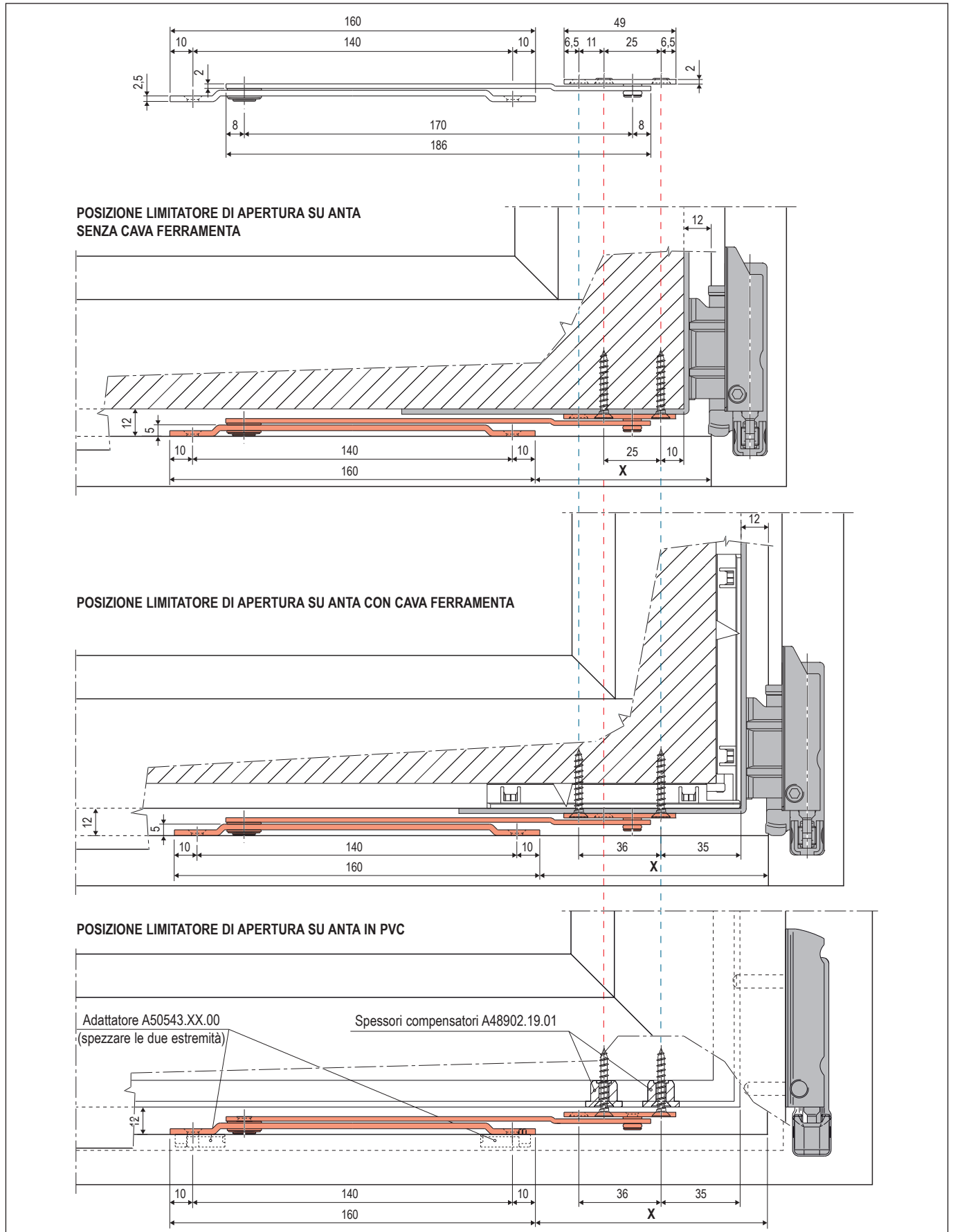
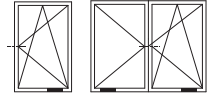
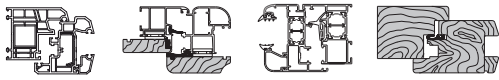


Limitatore di apertura settabile frizionato



Limitatore di apertura settabile frizionato

Descrizione

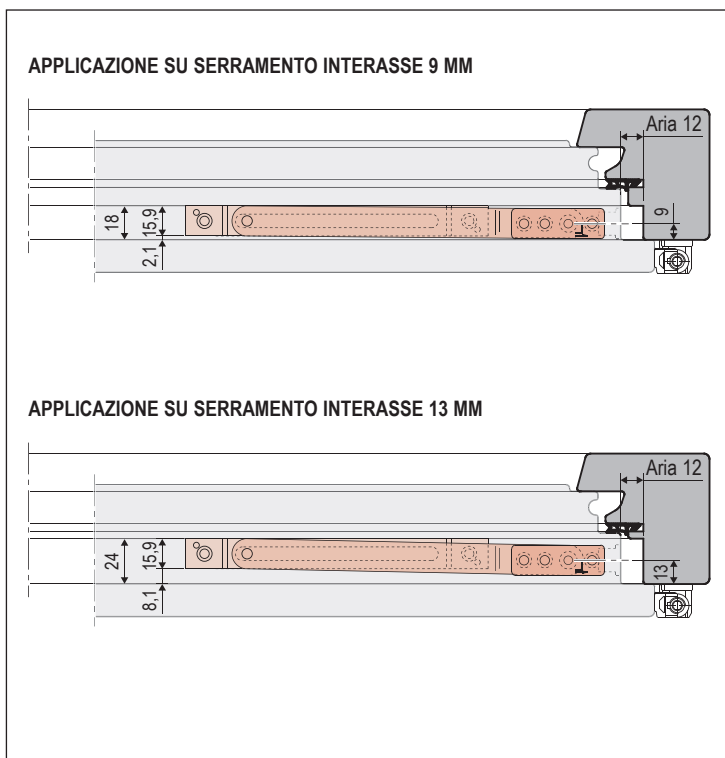
Limitatore di apertura per serramenti aria 12 asse 9 e 13 mm. lo scorrimento del braccio sulla parte telaio è frizionato e incide sul movimento rotativo dell'anta.

Utilizzo

Puo' essere utilizzato con ferramenta Tesi e ARTech. Il montaggio in combinazione con cerniere per ante con o senza cava ferramenta varia come indicato a disegno.

Fissaggio

Posizionare la parte anta come indicato a disegno, secondo il tipo di cerniera e di serramento. Fissare utilizzando viti specifiche per il tipo di materiale della finestra. Fissare la parte telaio variando la quota X a seconda dell'angolo di apertura desiderato. (max angolo consentito 145° nell'applicazione senza cava ferramenta).

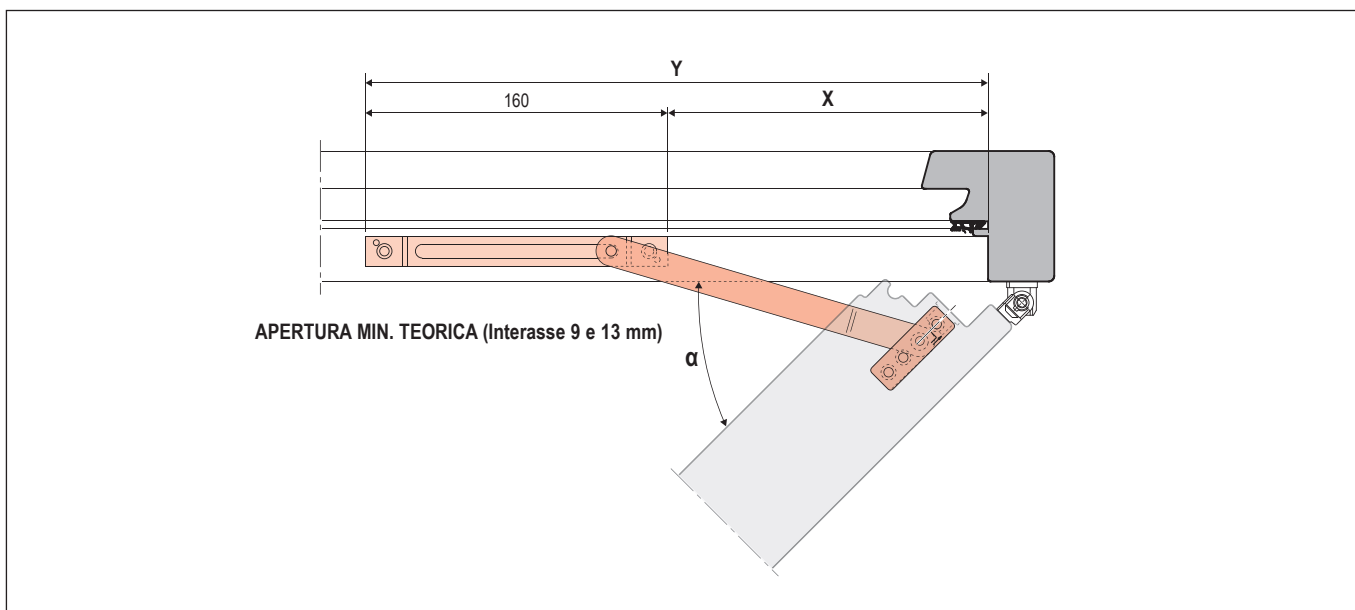


Posizione limitatore su anta con cava ferramenta

α	X	Y
30°	195	355
45°	180	340
60°	160	320
100° (max)	100	260

Posizione limitatore su anta senza cava ferramenta

α	X	Y
30°	175	335
45°	168	328
60°	157	317
90°	127	287
145° (max)	77	237



Specifiche d'ordine

Articolo		
A52508.00.00		