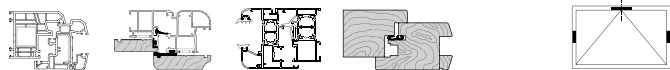


Forbice vasistas di sicurezza per TESI ed ARTech



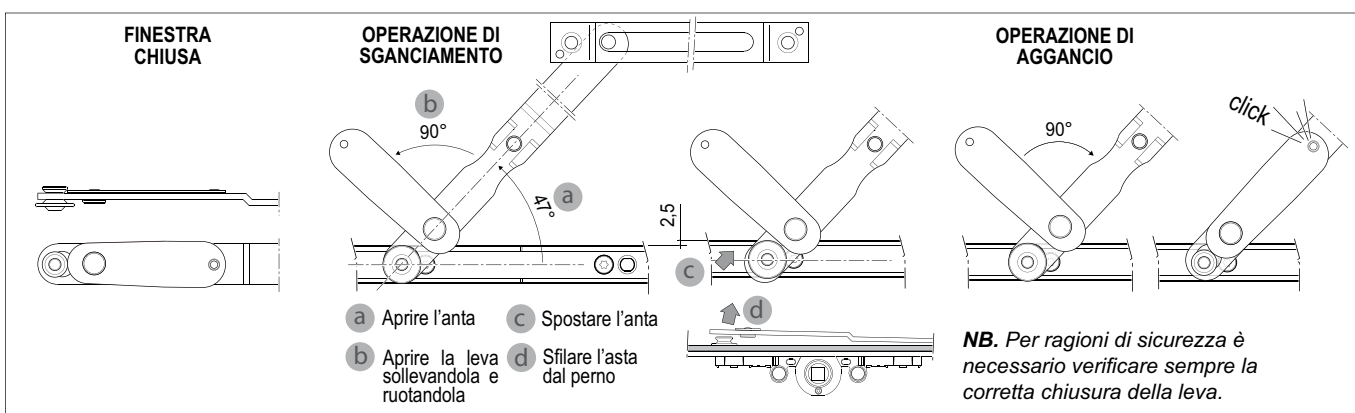
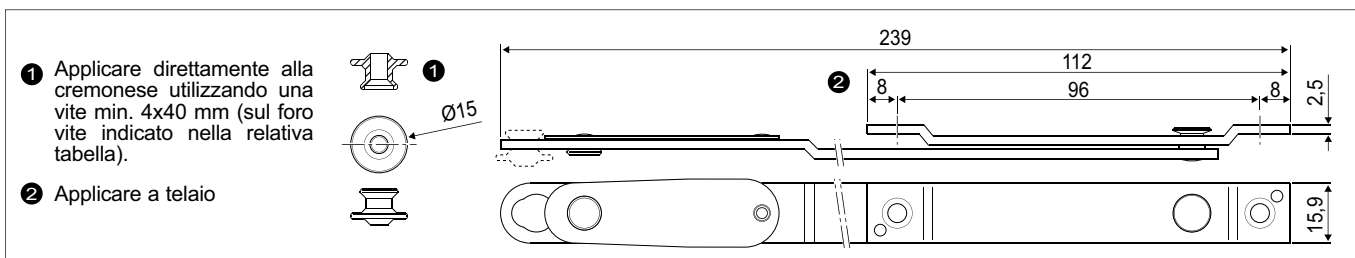
dei vetri. Per garantire sicurezza ed incolumità degli addetti alla pulizia del serramento è necessario montare forbici supplementari di sicurezza sui montanti laterali (quali, per esempio, A40158.00.01).

Descrizione

Forbice dotata di piastrina di sicurezza che impedisce lo sganciamento accidentale dell'anta. La piastrina è a scatto e non sono necessari utensili (cacciavite) per aprirla. La piastrina deve essere sempre riposizionata dopo aver effettuato lavori di manutenzione al serramento o di pulizia

Fissaggio

Per serramenti in PVC/Alluminio-legno/Alluminio Camera Europea: viti da 4,3x40 mm con filetto idoneo al materiale impiegato per la costruzione dell'infisso; per serramenti in legno: viti da 4x40 mm. Per serramenti in PVC usare l'apposito spessore (vedere pagina catalogo A50543.XX.00).



*** Utilizzare la forbice (Art. A40158.00.01) sui montanti**

SCHEMA POSIZIONAMENTO FORBICE

GR	5°	4°	3°	2°	1°	1°	2°	3°	4°	5°	6°
2						66,5					
3						66,5					
4		370						270			
5		468								468	
6	595										625

GR	5°	4°	3°	2°	1°	1°	2°	3°	4°	5°	6°
1					51						
2					51						
3							179				
4		370						267			
5		468								468	
6	595										625

GR	5°	4°	3°	2°	1°	1°	2°	3°	4°	5°
3				270			270			
4			370					408		
5		548						548		
6	340									1805

GR	5°	4°	3°	2°	1°	1°	2°	3°	4°	5°
4					70			170		
5			343					343		
6			543					543		

Specifiche d'ordine

Articolo	
A40158.00.03	