

# Kit puntali superiore diritto, inferiore zancato



**Descrizione**

Confezione base aste per chiusura verticale con puntali zancati.  
 Le aste sono in alluminio verniciato a polveri.  
 Il puntale di chiusura è in acciaio temprato antitaglio diam. 9 mm.  
 Per velocizzare il montaggio della serratura, le aste sono fornite già con i fori per l'aggancio alla serratura, con la maniglia di trascinamento e i tappi di protezione per l'acqua preassemblati.

**Contenuto**

- n° 1 asta superiore telescopica con tappi di protezione per l'acqua;
- n° 1 asta inferiore telescopica con maniglia di trascinamento;
- n° 2 pozzetti antipolvere.

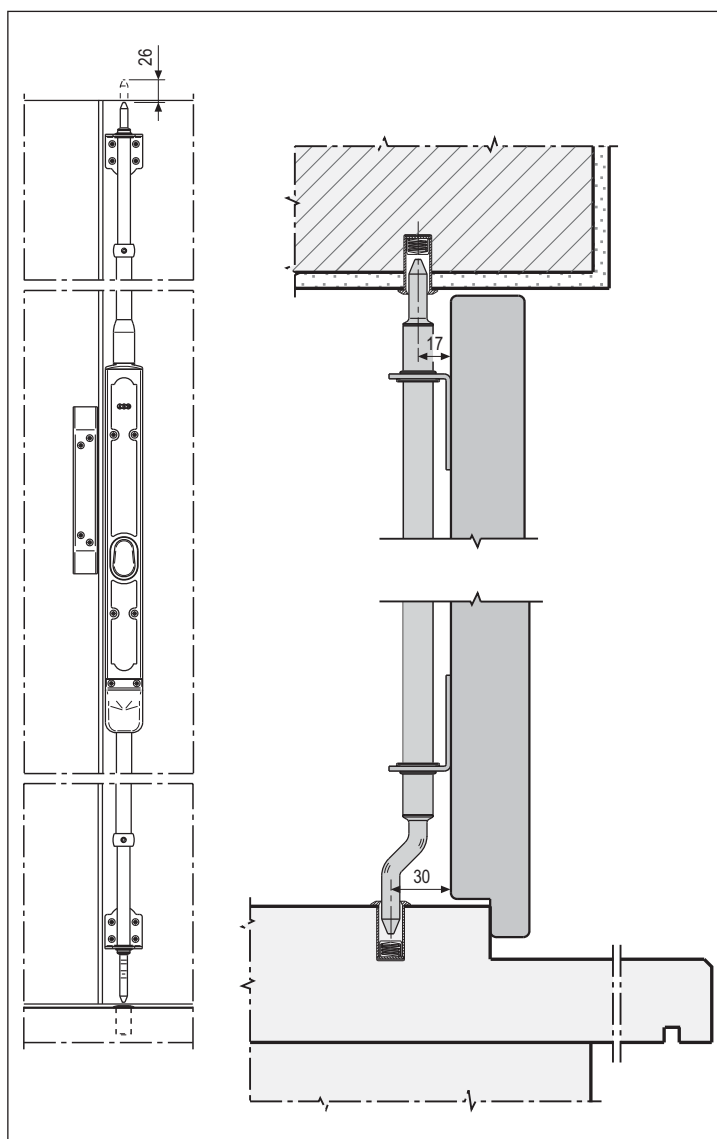
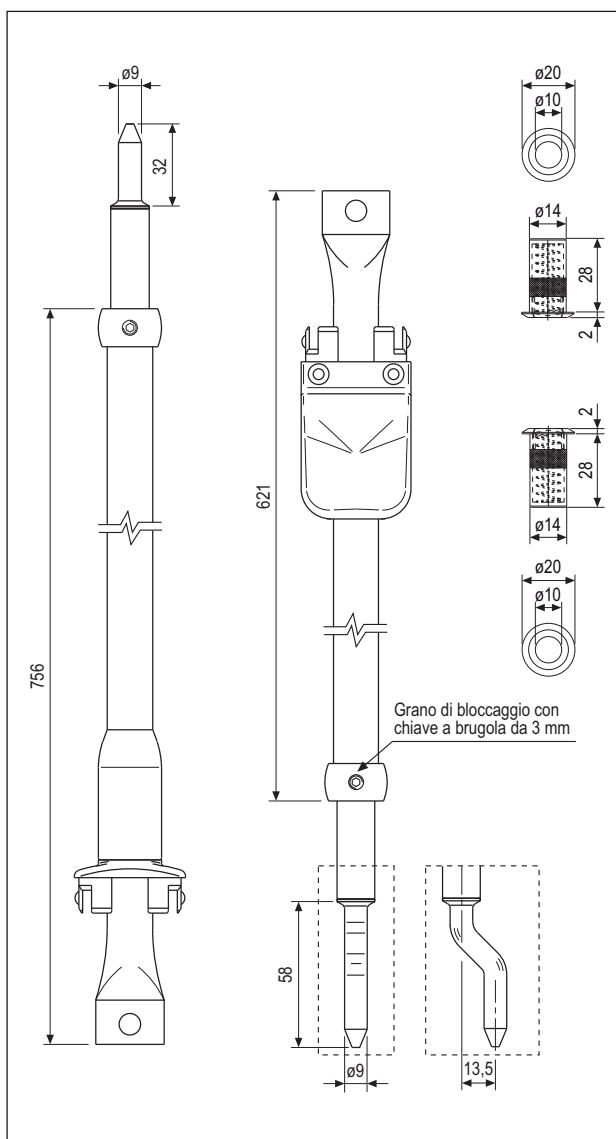
**Utilizzo**

Le aste sono telescopiche e consentono un range di altezza porta compreso tra 1750 e 2900 mm. La zancatura rende possibile allontanare il foro per l'incontro puntale dallo spigolo della spalla del muro.

**NB.** Tagliando le aste si può ottenere un HB minimo di 1150 mm.

**Fissaggio**

Posizionare le aste agganciandole ai perni della serratura, allungare l'asta telescopica per portare il puntale a filo anta, facendo attenzione che se l'aria dell'anta non consente all'asta di fare tutta la corsa, il puntale va tenuto arretrato rispetto al bordo anta, bloccare successivamente il grano e per ragioni estetiche girarlo rivolto verso la superficie dell'imposta.



**Specifiche d'ordine**

Articolo	HB
H35004.09.XX	1800-2950

**NB.** Riferirsi al listino in vigore per verificare la disponibilità delle finiture.