

Incontro doppia anta regolabile U30 per gancio



Descrizione

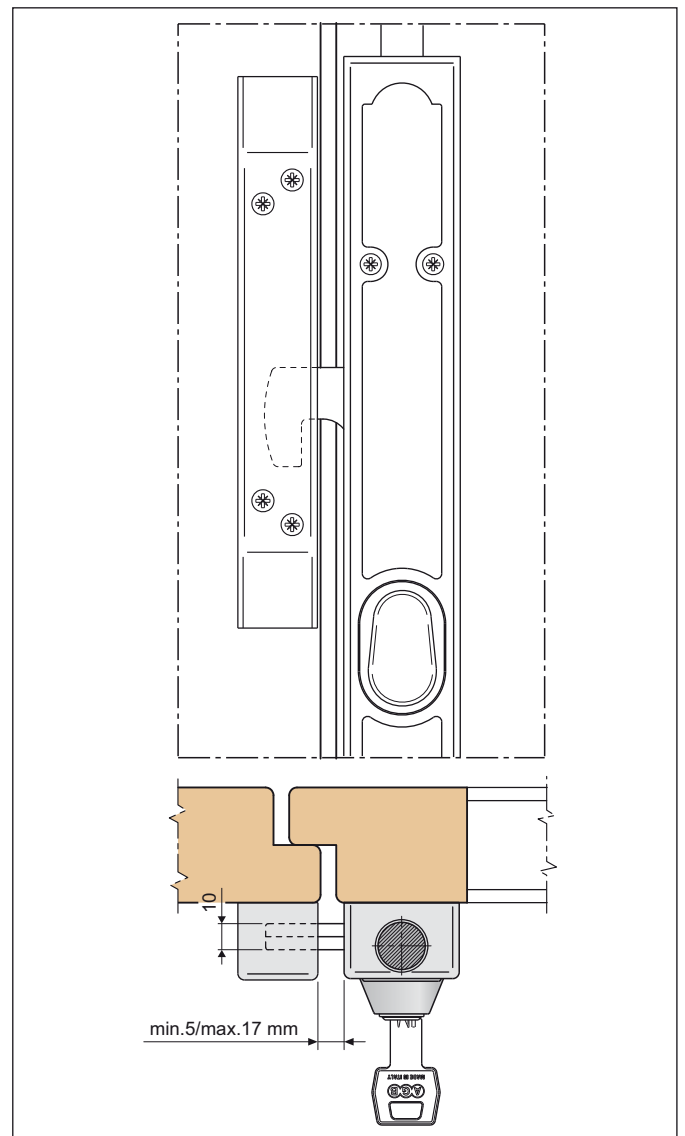
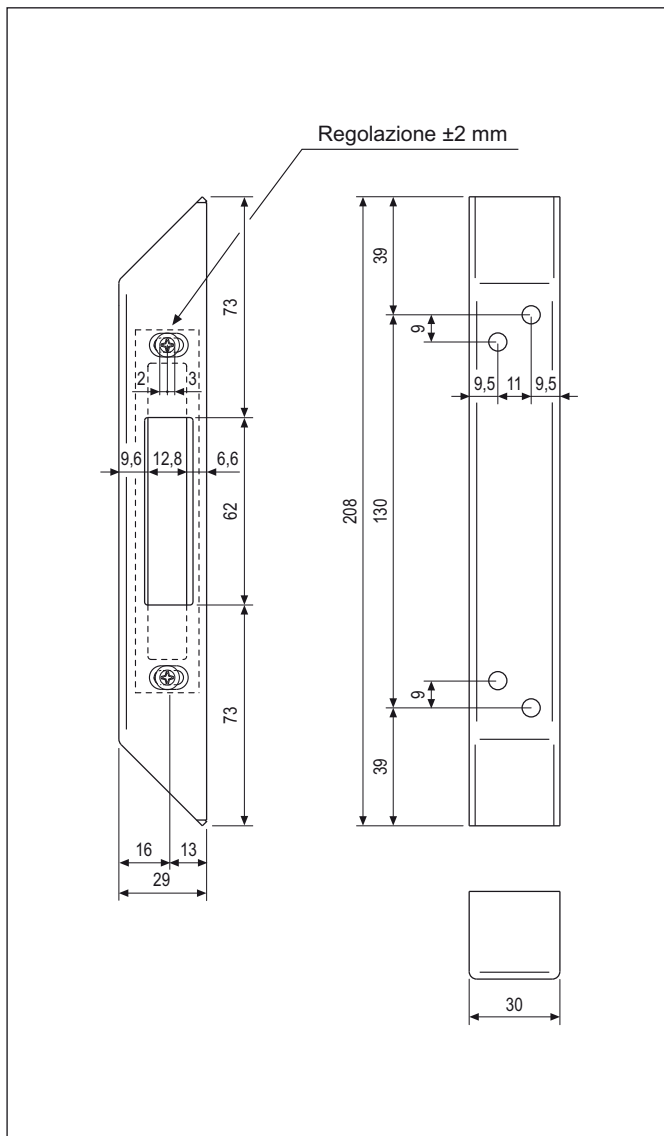
Incontro in acciaio per gancio, per imposte a doppia anta. L'incontro offre la possibilità di regolazione in pressione del gancio. Finitura nero gofrato.

Utilizzo

Nelle imposte in legno, PVC e alluminio a profilo piano.

Fissaggio

Con le viti contenute nei kit viti (5x60 legno; 4,8x50 PVC alluminio).



Specifiche d'ordine

Descrizione	Articolo
Incontro regolabile per anta doppia	H33001.01.XX

NB. Riferirsi al listino in vigore per verificare la disponibilità delle finiture.