

## Incontro per catenacci verticali ABACO - anta a filo



### Descrizione

Incontro per puntali

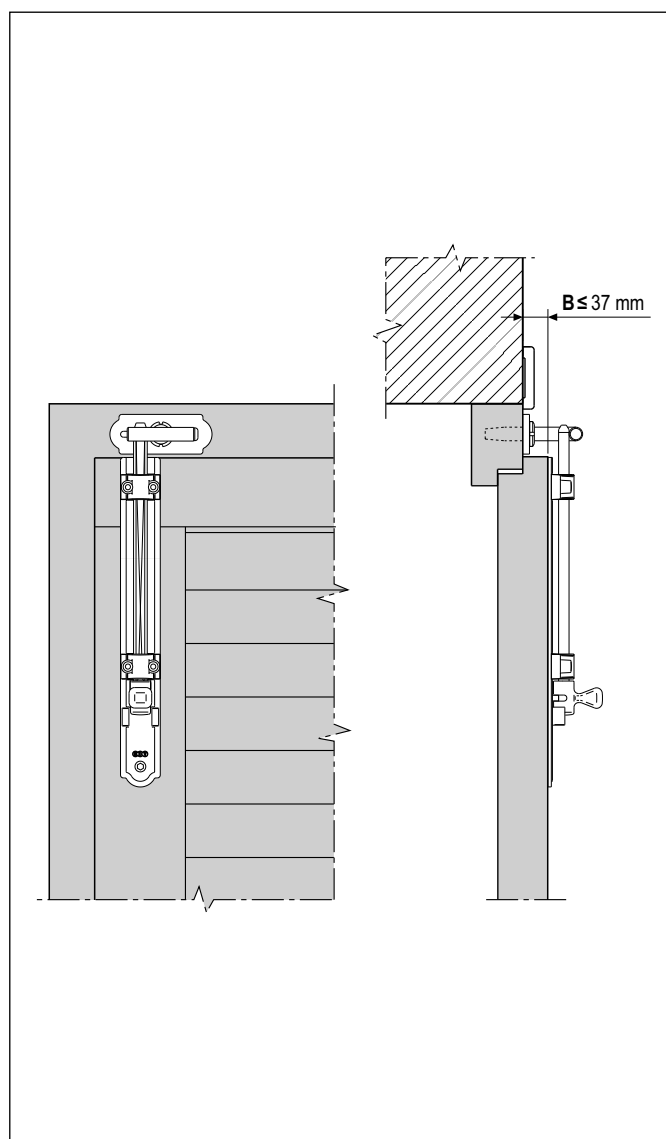
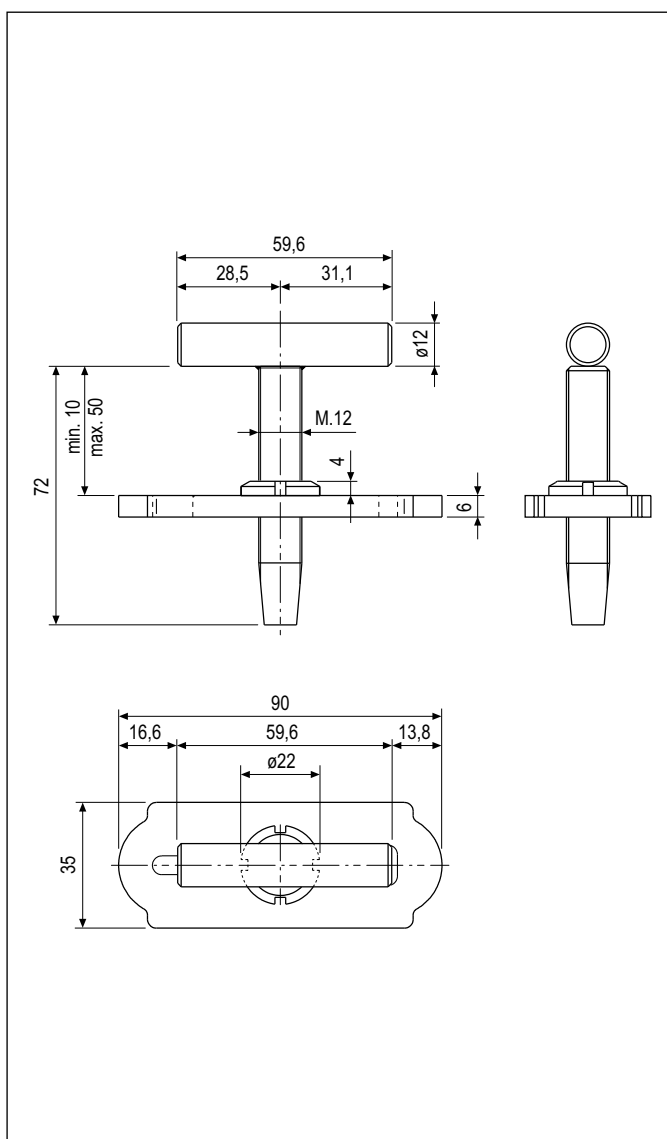
### Utilizzo

Nelle imposte e nei portoni in cui l'anta ed il telaio sono complanari internamente (a filo).

La forma del foro dell'incontro consente la regolazione laterale delle ante di  $\pm 2$  mm rispetto alla posizione centrale.

### Fissaggio

Con n° due viti diam. 4x35, con filetto idoneo al tipo di materiale utilizzato.



### Specifiche d'ordine

Articolo
H00964.02.XX

**NB.** Riferirsi al listino in vigore per verificare la disponibilità delle finiture.