

Spessore per fermo seconda anta



Descrizione

Spessore per fermo maniglia seconda anta. Per profili in PVC o alluminio.

Utilizzo

Per sistemi di imposte a due battenti, con antine non complanari o con coprifilo interno. Particolarmente indicato per imposte in alluminio o PVC con profilo di testa sporgente. Va applicato tra l'imposta e il fermo maniglia.

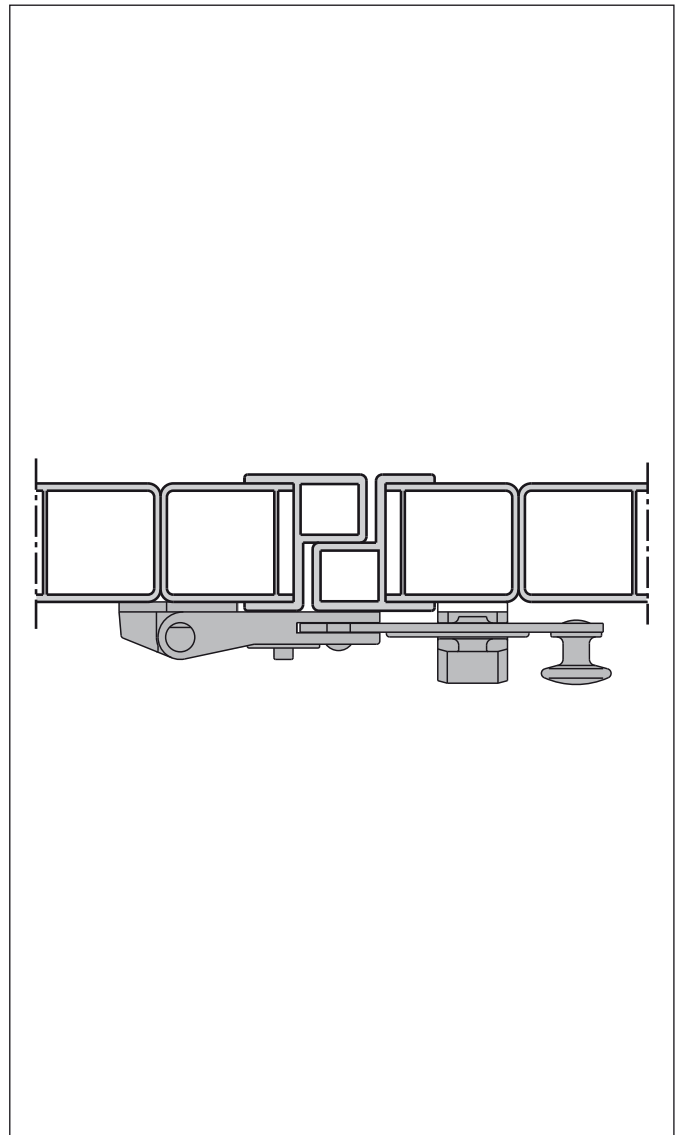
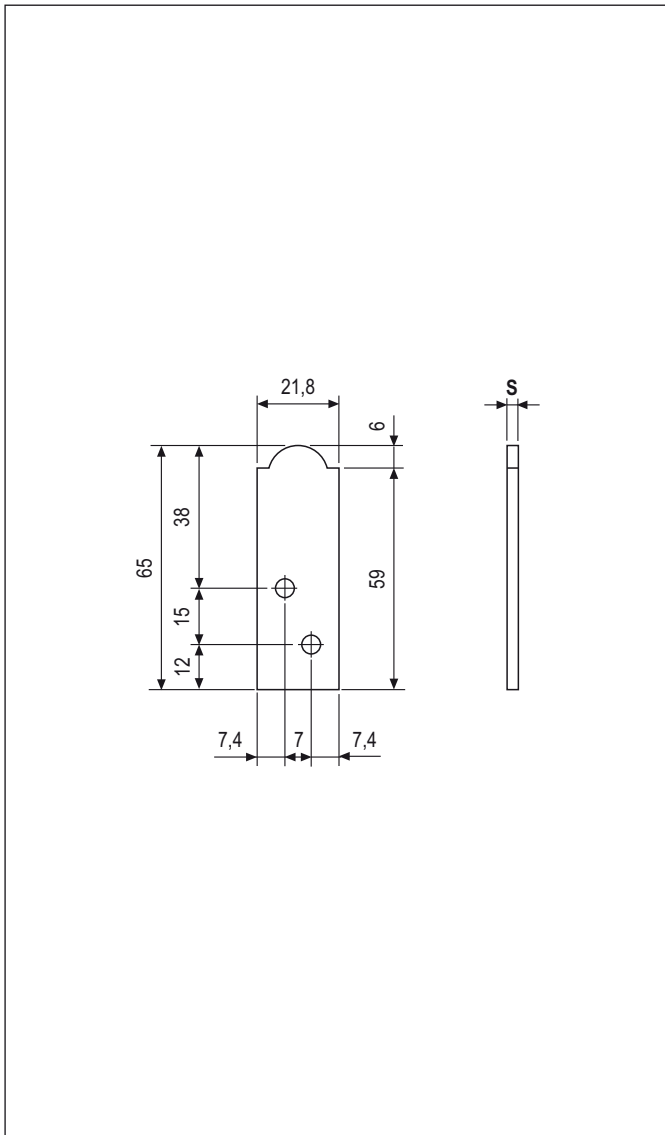
Va applicato sull'anta semifissa, tra l'imposta e il fermo maniglia.

NB. Nel caso sia necessario uno spessore superiore, si possono abbinare più spessori sovrapposti.

- Utilizzare in combinazione con fermo maniglia due ante per spagnoletta.

Fissaggio

Congiuntamente al fissaggio del fermo maniglia, aumentando la lunghezza delle viti proporzionalmente allo spessore utilizzato.



Specifiche d'ordine

Articolo	S
H00901.37.XX	3
H00901.43.XX	4

NB. Riferirsi al listino in vigore per verificare la disponibilità delle finiture.