

Incontro Easy-matic regolabile per Polaris 2XT, Revolution XT, Mediana Evolution e Centro solo scrocco - per porte a battente



Descrizione

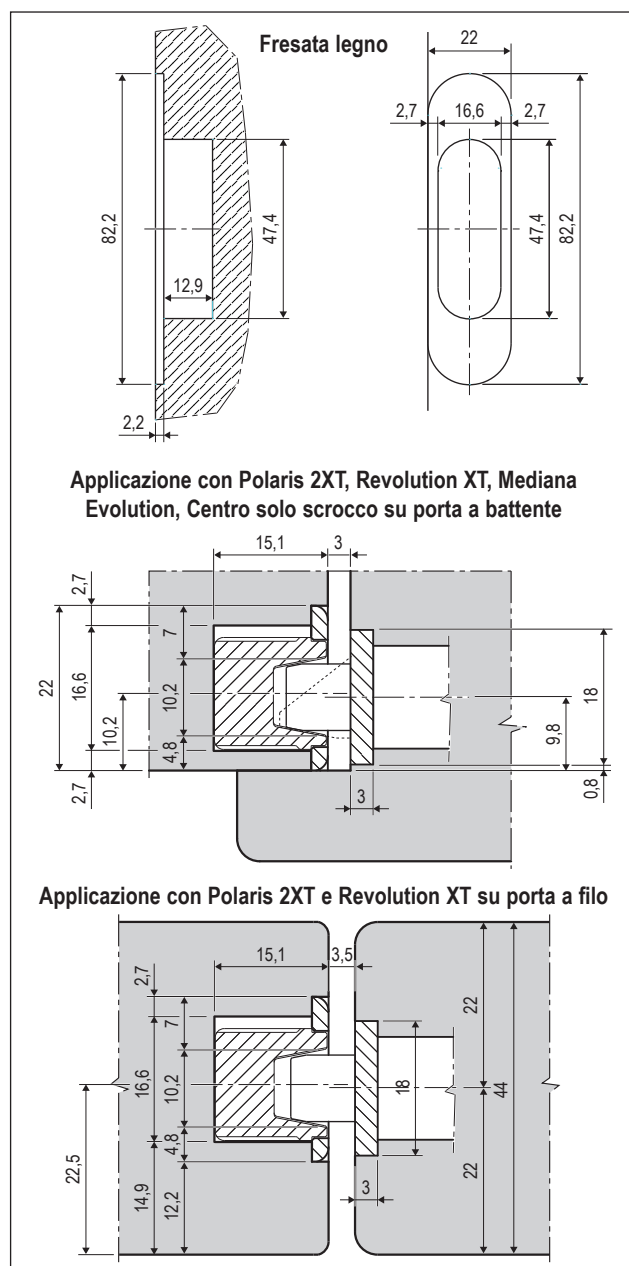
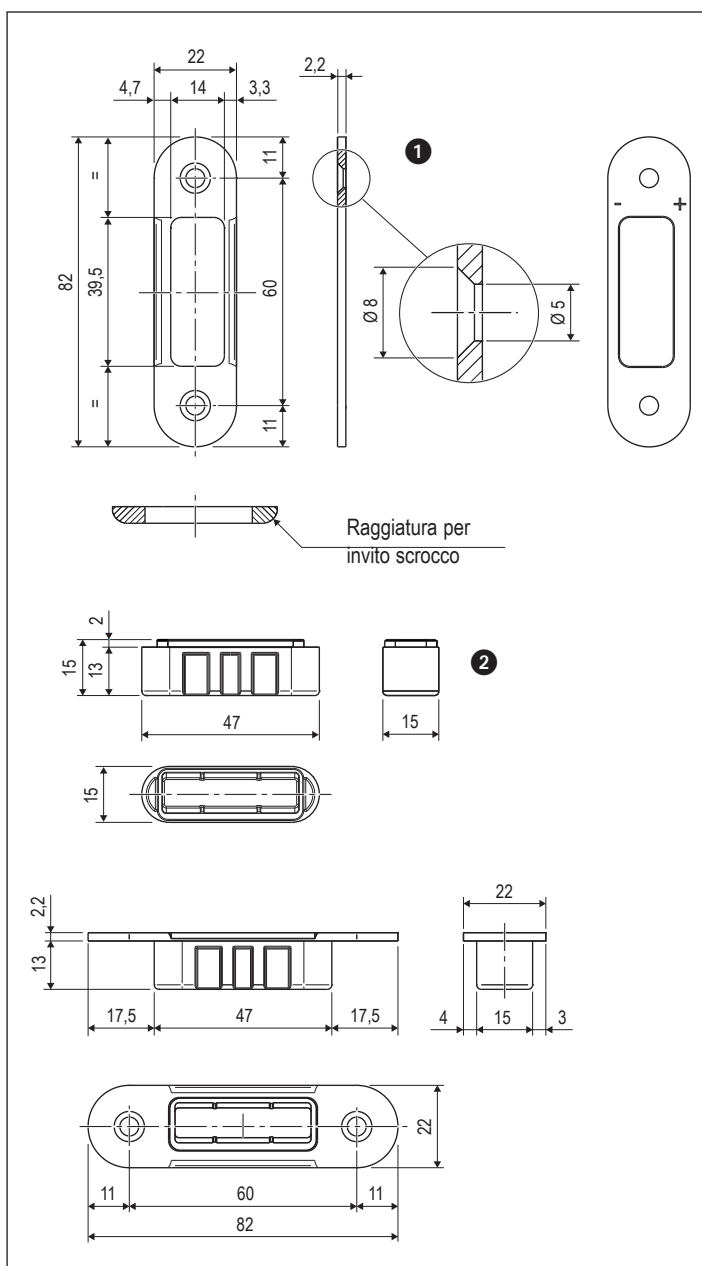
Incontro regolabile in acciaio con bordo tondo, larghezza 22 mm, lunghezza 82 mm. Studiato per l'uso con la vaschetta di copertura del foro scrocco, disponibile nelle versioni intercambiabili con o senza magneti, che lo rende compatibile con Polaris 2XT, Revolution XT, Mediana Evolution e Centro solo scrocco. Registrabile in pressione fino a 1,5 mm mediante rotazione di 180° della vaschetta e con la rotazione della contropiastra si raggiungono 2,9 mm di regolazione totale.

Sceita ed utilizzo

Da abbinare a serratura Polaris 2XT, Revolution XT, Mediana Evolution e Centro solo scrocco su porte a battente, è possibile l'applicazione su porte a filo solo in abbinamento con Polaris 2XT e Revolution XT.

Fissaggio

Predisporre sul telaio una fresata con le dimensioni riportate nel disegno tenendo conto dell'eventuale fresata per la vaschetta. Applicare l'incontro a filo dello spigolo del telaio. Per il fissaggio utilizzare due viti da 3,5x20 mm.



Specifiche d'ordine

Rif.	Articolo	Materiale	Descrizione
1	B01402.90.XX	acciaio	incontro solo piastra
2	B01402.16.XX	plastica	vaschetta meccanica per Mediana Evolution e Centro solo scrocco
	B02402.17.XX	plastica	vaschetta magnetica Easy-matic XT per Polaris 2XT e Revolution XT

NB. Riferirsi al listino in vigore per verificare la disponibilità delle finiture.