

# Incontro 25x194 mm - bordo quadro ad L



**Descrizione**

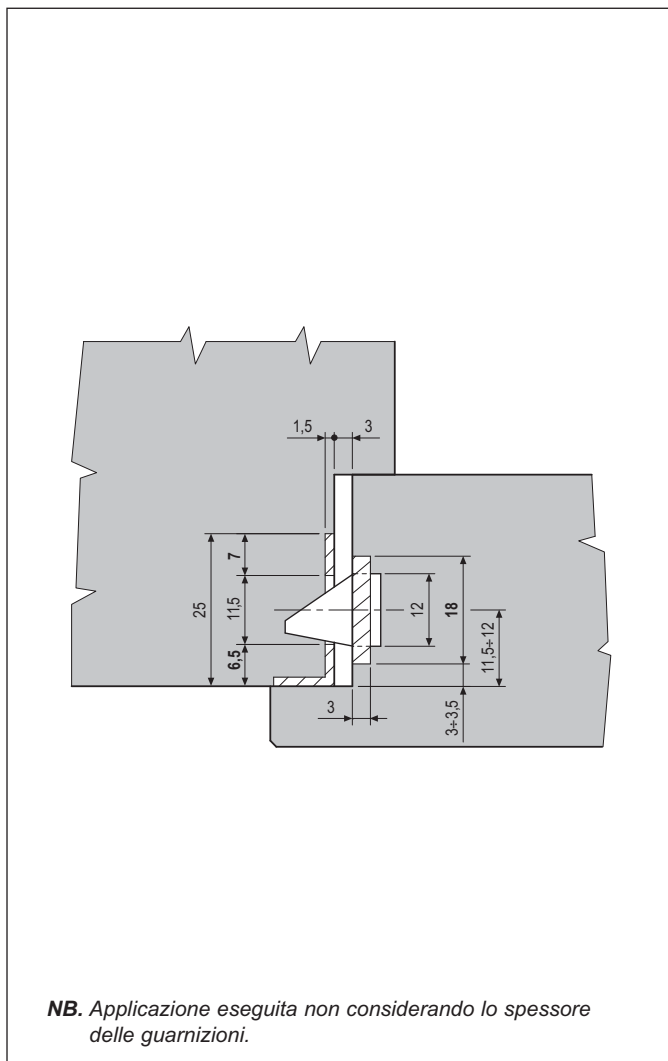
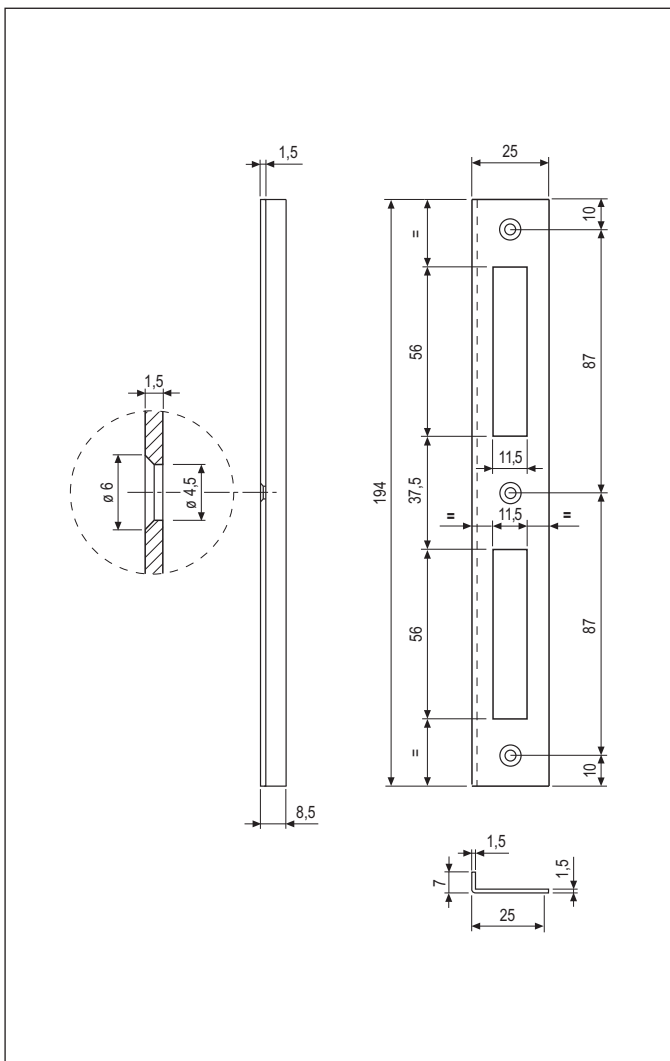
Incontro in acciaio o in ottone con bordo quadro, larghezza 25 mm - lunghezza 194 mm. Forma ad "L" per la protezione dello spigolo del telaio. Adatto per aperture sia destre che sinistre.

**Utilizzo**

Da abbinare a una serratura Sicurezza con scrocco e catenaccio e frontale 22 mm, su porte o portoncini a battente con telaio in legno.

**Fissaggio**

Predisporre sul telaio una fresata con le dimensioni riportate nel disegno e rifinire gli angoli con uno scalpello. Applicare l'incontro a filo dello spigolo del telaio. Per il fissaggio utilizzare tre viti da 4x25 mm.



**NB.** Applicazione eseguita non considerando lo spessore delle guarnizioni.

**Specifiche d'ordine**

Materiale	CODICE DI VENDITA		
	Rif.	Modello	Finitura
<b>ACCIAIO</b>	B00590	17	XX
<b>OTTONE</b>	B00590	18	XX

**NB.** Riferirsi al listino in vigore per verificare la disponibilità delle finiture.