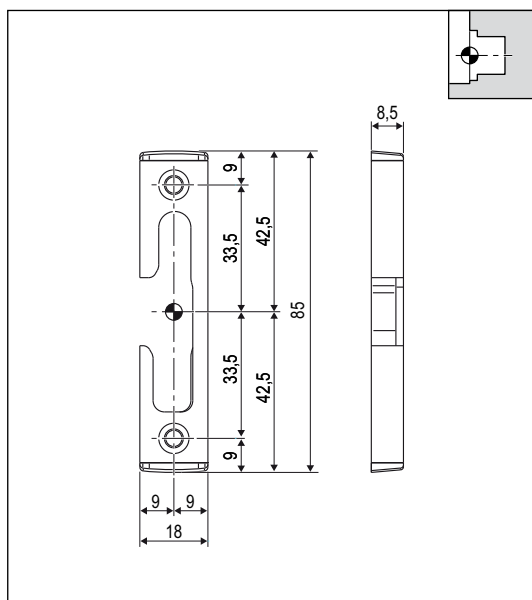
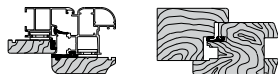


Ribalta



Aria 12 mm, interasse 9 mm, sede 18 mm, viti dritte



Apertura	Tutte
Corsa	18+18 mm
Materiale	Acciaio e plastica
Fissaggio	Alluminio-legno: N° 2 viti da 3,5/4,3x25 mm, con filetto idoneo al materiale impiegato per la costruzione dell'infisso. Legno: N° 2 viti da 3,5x35 mm a 4x40 mm.

Specifiche d'ordine

Articolo	Tipo	Dimensioni mm
A514DX.05.65	dx	18x85x8,5
A514SX.05.65	sx	18x85x8,5