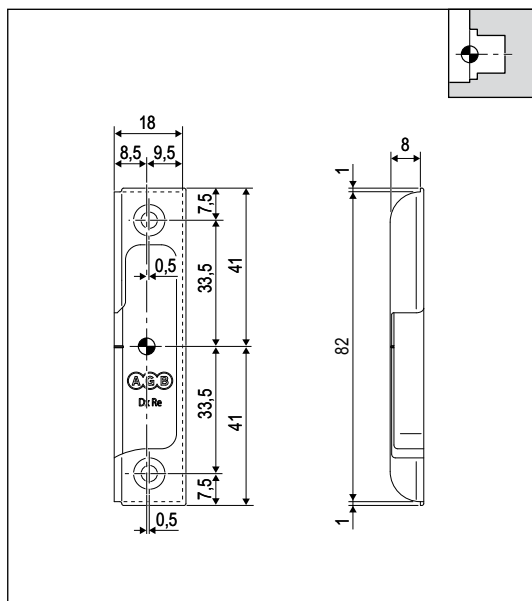
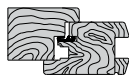


# Nottolino



## Aria 4 mm, interasse 9 mm



Apertura	Tutte
Corsa	18+18 mm
Montaggio	Con pantografo guida 27 mm, fresa 16 mm
Materiale	Zama
Fissaggio	N° 2 viti da 3,5x35 mm a 4x40 mm.

### Specifiche d'ordine

Articolo	Tipo	Dimensioni mm
A514DX.01.02	dx	24x84x8,5
A514SX.01.02	sx	24x84x8,5