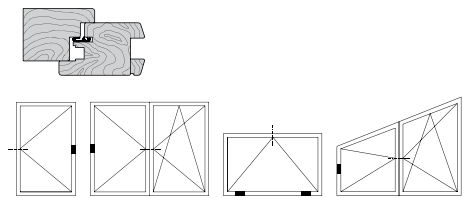
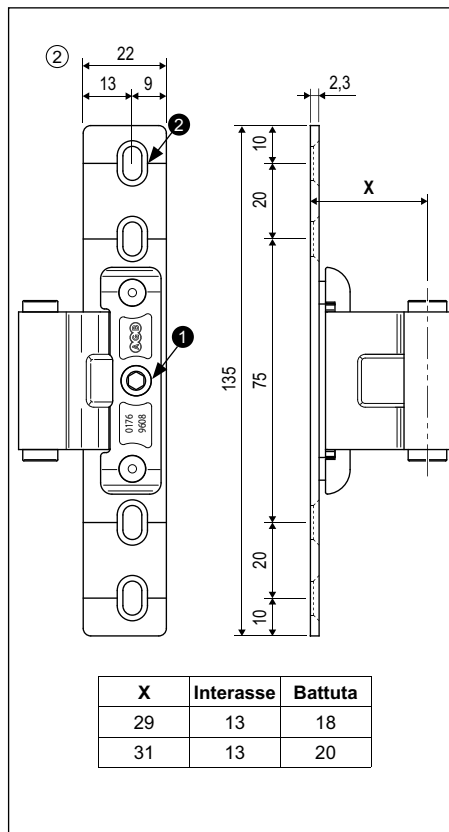
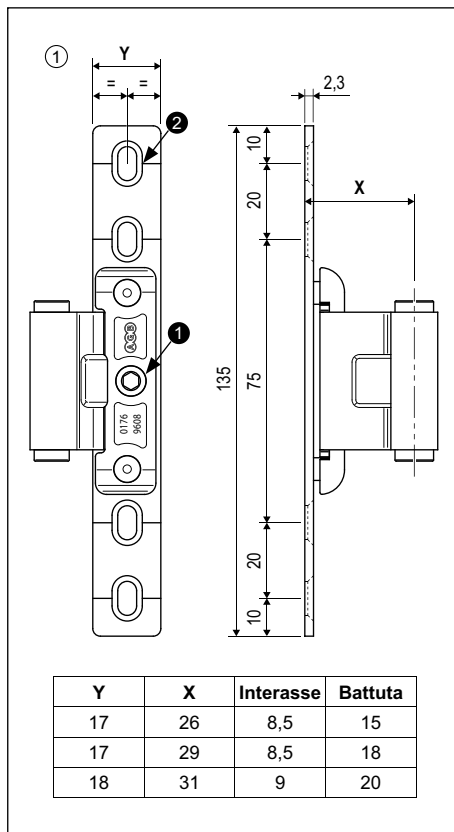


Centrale registrabile portante - aria 4/12, interasse 8,5, 9 e 13, battuta 15, 18 e 20 mm



Descrizione

Cerniera registrabile portante ambidestra.

Utilizzo

Per tutte le tipologie di serramenti in legno aria 4/12 mm, interasse 8,5, 9 e 13, battuta 15, 18 e 20 mm. Da utilizzare in abbinamento ai supporti forbice.

Applicata in appoggio alla battuta dell'anta, può essere impiegata nei seguenti modi:

- 1) come cerniera principale, in sostituzione delle tradizionali cerniere a vite, su sistemi con apertura a bandiera;
- 2) per serramenti che necessitano di uno o più punti di chiusura sull'anta ricevente dei sistemi anta ribalta, interposta tra la cerniera inferiore e la cerniera superiore;
- 3) per serramenti con apertura a Vasistas. La frizione consente al battente di rimanere nella posizione desiderata, compensando eventuali disassamenti causati da eccessive regolazioni o da muri fuori squadra.

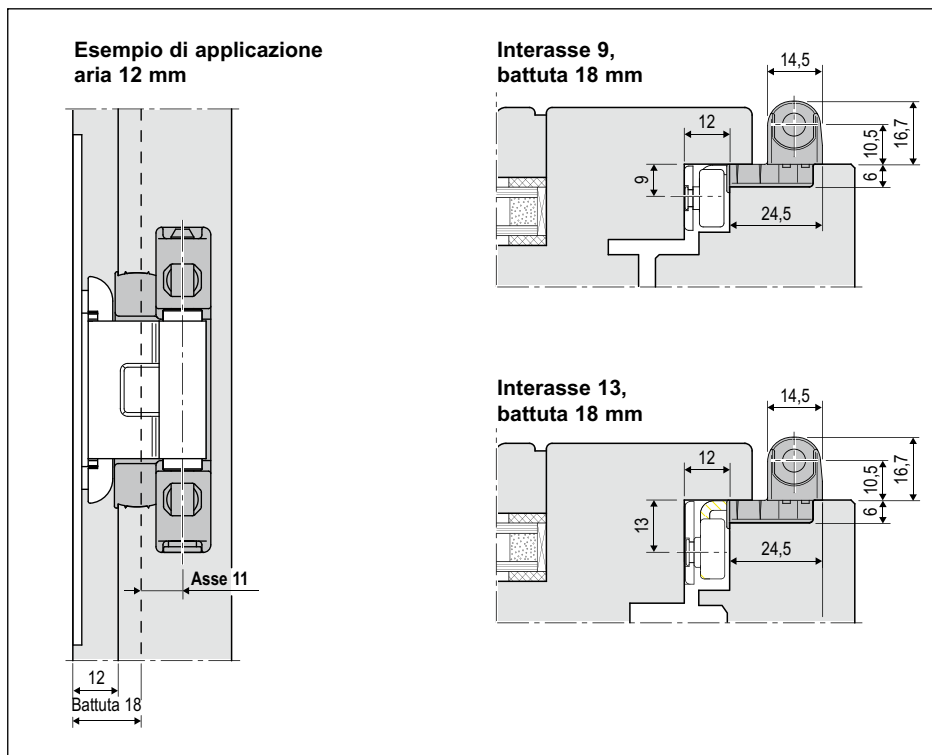
Registrazione

Con chiave esagonale da 4 mm:

- 1) registrazione laterale ± 3 mm
- 2) registrazione in altezza $\pm 2,5$ mm, allentando le viti di fissaggio in corrispondenza dei fori asolati della piattina di sostegno è possibile abbassare o alzare l'anta.

Fissaggio

Viti da 4x40 mm.



Specifiche d'ordine

Rif.	Articolo	Interasse	Battuta
①	A51101.22.01	8,5	15
	A51101.24.01	9	18
	A51101.26.01	9	20
②	A51101.34.01	13	18
	A51101.36.01	13	20