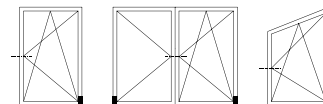
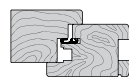
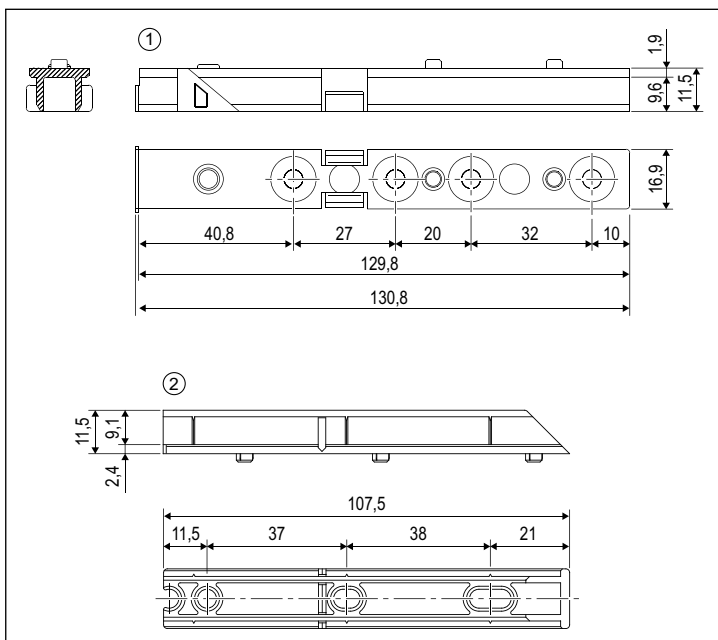


Compensatore per canalino 16/12



Descrizione

Spessore compensatore per canale 16/12 in materiale plastico.

Utilizzo

Utilizzare con le articolazioni superiori per anta semifissa A51001.XX.XX per compensare la fresata 16/12 del canale ferramenta. Non può essere usato nelle cerniere angolari.

Fissaggio

Incastro a pressione con i 3 perni che trovano alloggiamento nella "L" della squadretta.

Specifiche d'ordine

Rif.	Articolo	
①	A50999.00.01	Per articolazione superiore
②	A50999.00.00	Per squadra angolare

