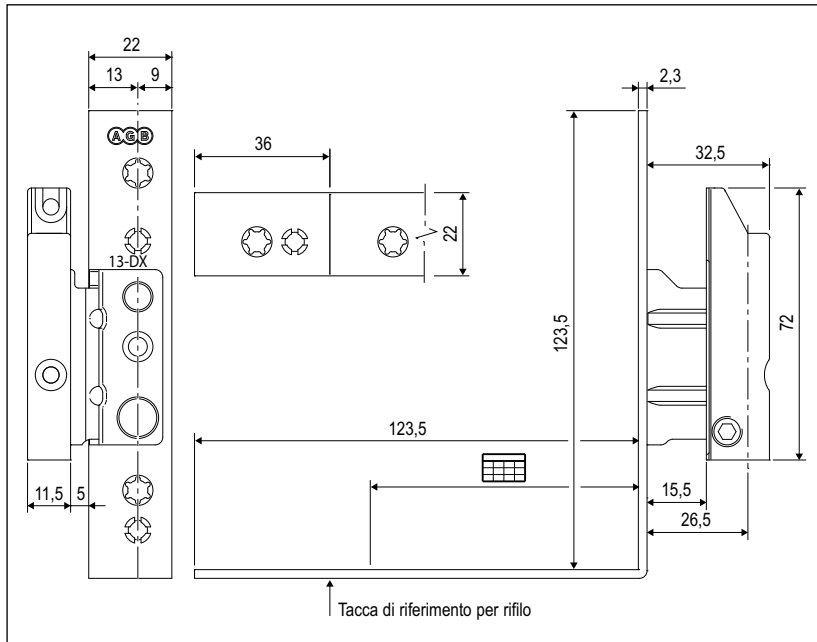
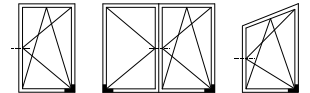
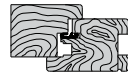


# Squadra angolare per traverso in alluminio senza spessore compensatore - aria 4/12, interasse 13, battuta 18 mm



**Descrizione**

Squadra angolare per traverso in alluminio dx o sx per sistemi in legno, nella versione senza spessore compensatore per canalino 16/12 in zama.

**Utilizzo**

Per serramenti in legno aria 4/12 mm, interasse 13, battuta 18 mm.

La squadra senza compensatori può essere utilizzata:

- su porte-finestre rettangolari, dove, a seconda della necessità, è possibile applicare lo spessore in materiale plastico art. A50999.00.00;
- su porte-finestre ad arco e trapezio, in abbinamento al movimento angolare per arco e trapezio A50320.00.01, per trasmettere il moto dal traverso al montante.

**Registrazione**

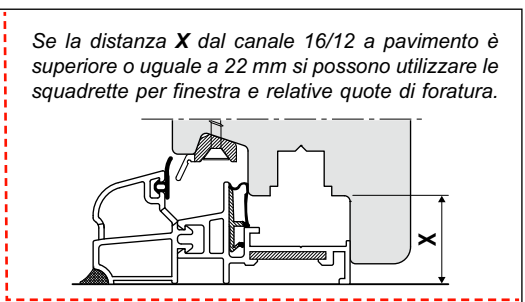
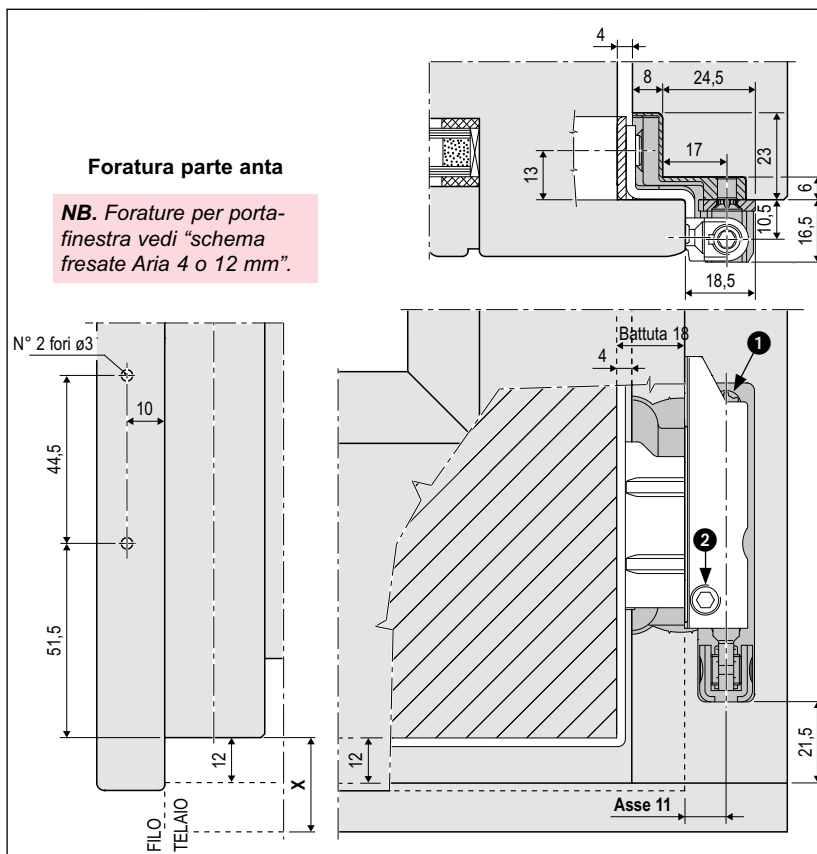
Con chiave esagonale da 4 mm:

- 1 registrazione verticale + 4/- 3 mm;
- 2 registrazione in pressione ± 1 mm.

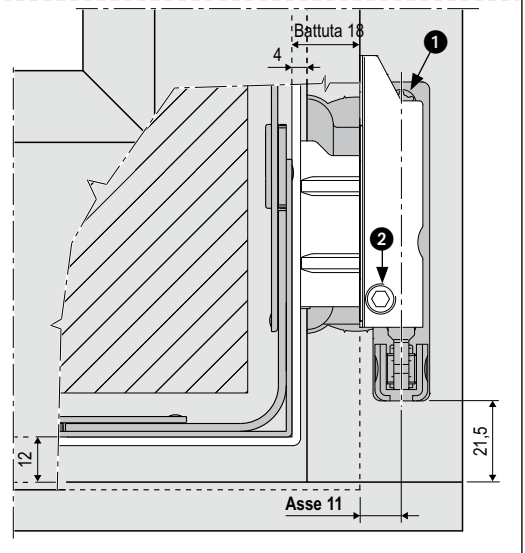
**Fissaggio**

Viti da 4x40 mm, + 2 viti da 3,5x35 mm a 4x40 mm in battuta.

**NB.** Si consiglia di preforare prima di avvitare le due viti in battuta sull'anta.



Se la distanza X dal canale 16/12 a pavimento è superiore o uguale a 22 mm si possono utilizzare le squadrette per finestra e relative quote di foratura.



**Posizione fori vite**

	Rif D-C	Rif D-A
1°	21	-
2°	59	35
3°	107	71
4°	-	107

**Specifiche d'ordine**

Articolo	Aria	Interasse	Battuta	Tipo	
A50903.34.01	4/12	13	18	dx	Squadra angolare per traverso in all. senza spes. comp.
A50903.34.02	4/12	13	18	sx	Squadra angolare per traverso in all. senza spes. comp.