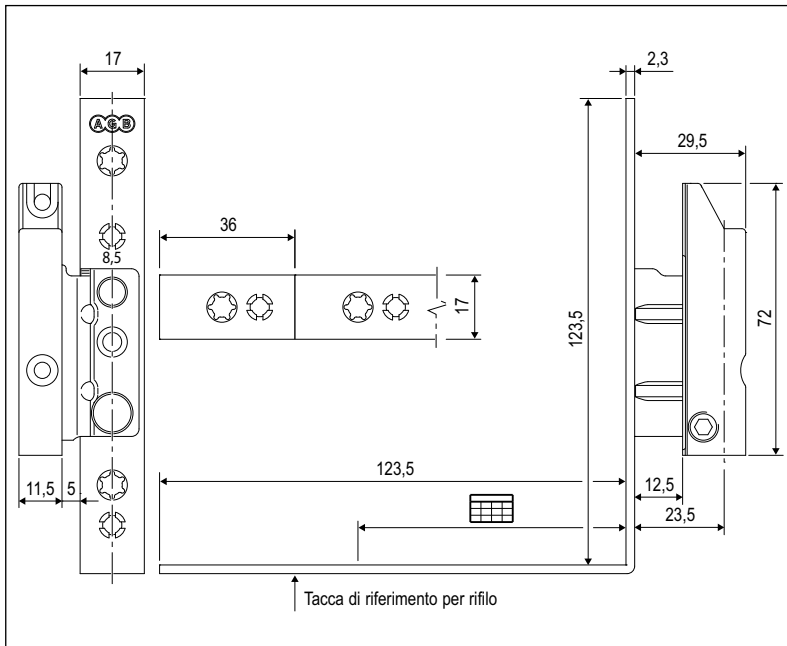
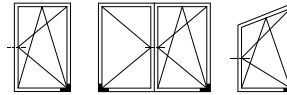
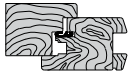


Squadra angolare per traverso in alluminio - aria 4, interasse 8,5, battuta 15 mm



Descrizione

Squadra angolare per traverso in alluminio dx o sx per sistemi in legno.

Utilizzo

Per serramenti in legno aria 4 mm, interasse 8,5, battuta 15 mm.

La squadra può essere utilizzata:

- su porte-finestre rettangolari, dove, a seconda della necessità, è possibile applicare lo spessore in materiale plastico art. A50999.00.00;
- su porte-finestre ad arco e trapezio, in abbinamento al movimento angolare per arco e trapezio A50320.00.01, per trasmettere il moto dal traverso al montante.

Registrazione

Con chiave esagonale da 4 mm:

- 1 registrazione verticale + 4/- 3 mm;
- 2 registrazione in pressione ± 1 mm.

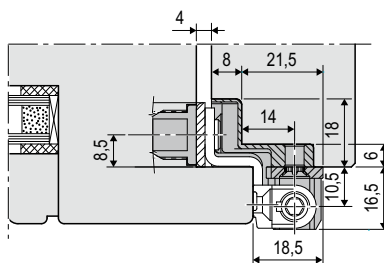
Fissaggio

Viti da 4x40 mm, + 2 viti da 3,5x35 mm a 4x40 mm in battuta.

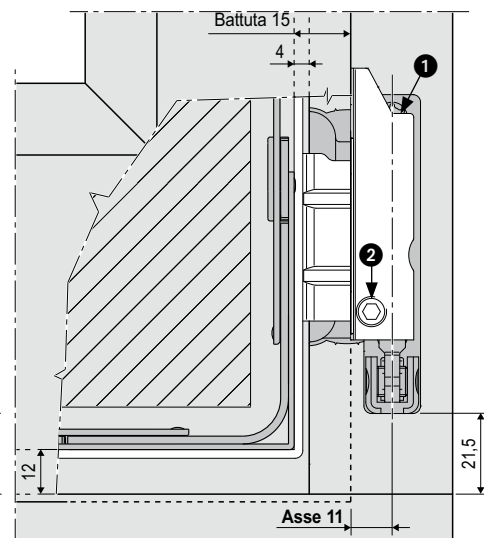
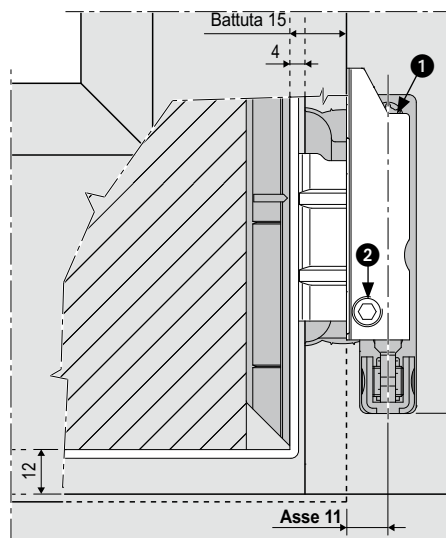
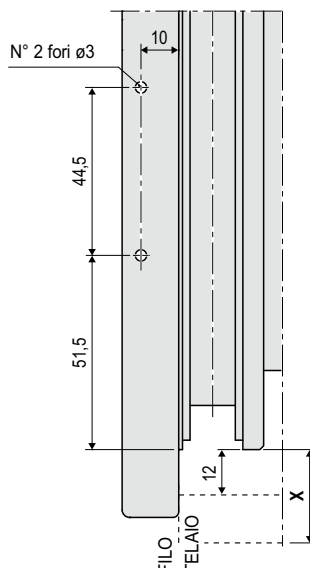
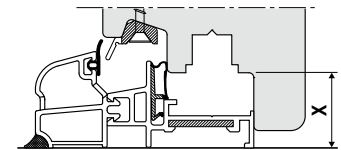
NB. Si consiglia di preforare prima di avvitare le due viti in battuta sull'anta.

Foratura parte anta

NB. Forature per porta-finestra vedi "schema fresate Aria 4 mm".



Se la distanza X dal canale 16/12 a pavimento è superiore o uguale a 22 mm si possono utilizzare le squadrette per finestra e relative quote di foratura.



Posizione fori vite

	Rif D-C	Rif D-A
1°	21	-
2°	59	35
3°	107	71
4°	-	107

Specifiche d'ordine

Articolo	Aria	Interasse	Battuta	Tipo
A50903.22.01	4	8,5	15	dx
A50903.22.02	4	8,5	15	sx