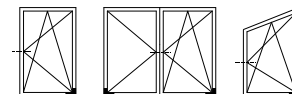
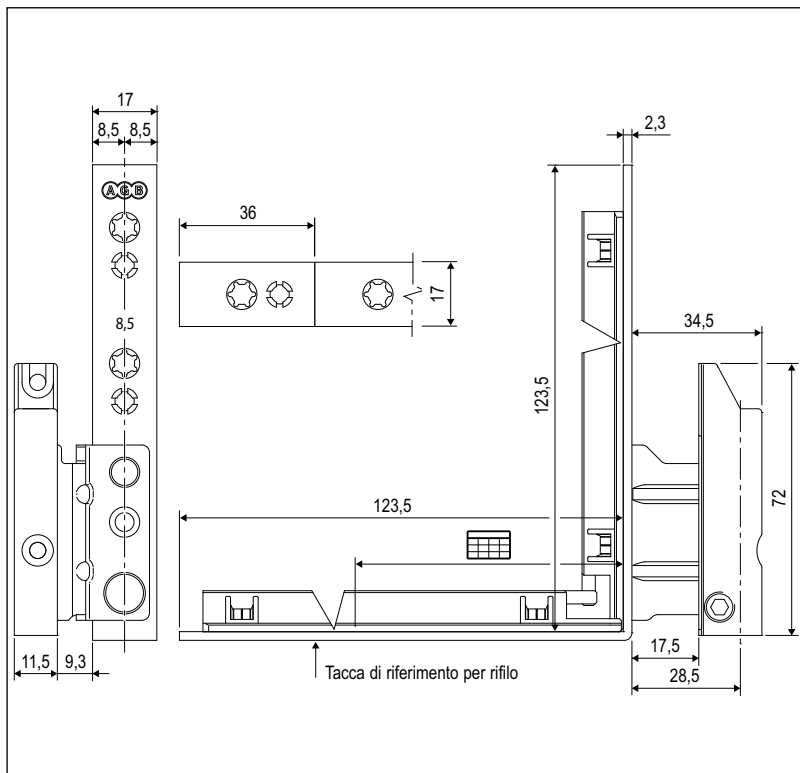


Squadra angolare con spessore compensatore - aria 12, interasse 13, battuta 20 mm



Descrizione

Squadra angolare dx o sx per sistemi in legno, nella versione con spessore compensatore per canalino 16/12 in zama.

Utilizzo

Per serramenti in legno aria 12 mm, interasse 13, battuta 20 mm.

La squadra con compensatori può essere utilizzata:
- su finestre rettangolari;
- su finestre a trapezio nei sistemi che non prevedono chiusure supplementari sul montante lato cerniere.

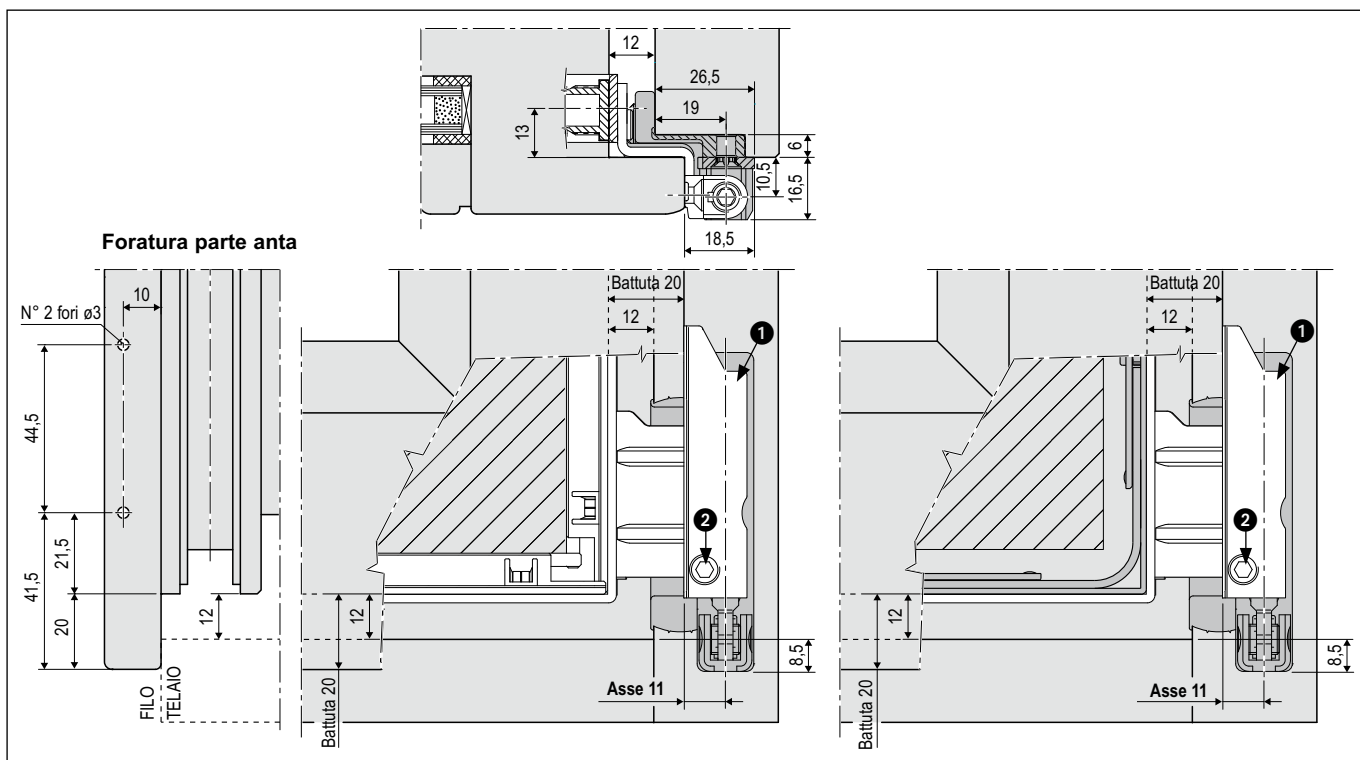
Registrazione

Con chiave esagonale da 4 mm:
 1 registrazione verticale + 4/- 3 mm;
 2 registrazione in pressione ± 1 mm.

Fissaggio

Viti da 4x40 mm, + 2 viti da 3,5x35 mm a 4x40 mm in battuta.

NB. Si consiglia di preforare prima di avvitare le due viti in battuta sull'anta.



Specifiche d'ordine

| Articolo | Aria | Interasse | Battuta | Tipo | |
|--------------|------|-----------|---------|------|---------------------------|
| A50901.36.01 | 12 | 13 | 20 | dx | Con spessore compensatore |
| A50901.36.02 | 12 | 13 | 20 | sx | Con spessore compensatore |

Posizione fori vite

| | Rif D-C | Rif D-A |
|----|---------|---------|
| 1° | 29 | - |
| 2° | 71 | 35 |
| 3° | 107 | 71 |
| 4° | - | 107 |